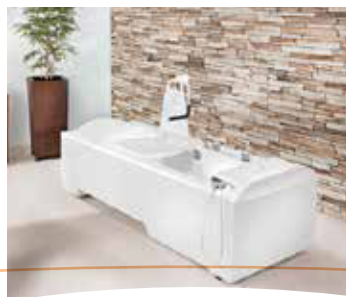


Bade- und Pflegeanlagen.



Bade- und Pflegeanlagen.

Die Ansprüche in der Pflegebranche wachsen. Verwandte möchten ihre Angehörigen in Senioren- und Pflegeheimen gut versorgt und betreut wissen – der Wettbewerb zwischen den Häusern steigt. Medical Wellness bewährt sich auf der ganzen Welt. Pflegebedürftige werden zusätzlich verwöhnt, gleichzeitig steigt die Attraktivität der Einrichtung.

Vertrauen Sie Trautwein: Seit 1928 sind wir der **Spezialist für Bade- und Pflegeanlagen**. In enger Kooperation mit Pflegeheimen, Krankenhäusern und Therapeuten perfektionieren wir unsere Produkte. Eine eigene Entwicklungsabteilung sorgt dafür, dass unsere Anlagen immer dem neuesten Stand der Technik und Sicherheit entsprechen. Innovationen, die Vielzahl von Patenten, die Zertifizierung nach der Medizinprodukterichtlinie sowie zahlreiche Kunden sprechen für unsere hohe Qualität.

Unser breites Programm ist darauf ausgerichtet, pflege- und hilfsbedürftige Menschen menschenwürdig zu baden – und sie zu verwöhnen. Ein umfassendes Wohlfühl-Erlebnis bieten unsere speziellen Pflegehubwannen, auf Wunsch mit dem Wohlfühlmodul. Spüren Sie Streicheleinheiten für die Seele und Technik für die Sinne.

Aktuelle Informationen und Produktinnovationen finden Sie unter **www.trautwein-gmbh.com**.

Für alle Geräte stehen Vormontagezeichnungen und technische Beschreibungen im Hauptkatalog zur Verfügung. Wannen-, Polster- und Verkleidungsfarben sind nach Trautwein-Farbpalette ohne Aufpreis lieferbar.



HINWEIS.

Bitte beachten Sie: Fotos in dieser Broschüre zeigen teilweise kostenpflichtige Artikel. Auf Anfrage unterbreiten wir Ihnen gerne ein detailliertes Angebot.

Durch Neuerungen an den Produkten können diese in einigen Punkten etwas von den gezeigten Bildern abweichen.

HÖCHSTE QUALITÄT.

Wenn alles perfekt ist, nutzen Sie mit großer Wahrscheinlichkeit Produkte von Trautwein. Der Anspruch an uns selbst ist Ihr Garant für Zuverlässigkeit und Wirksamkeit. Die Antriebstechnik unserer Hubwannen ist zehntausendfach bewährt. Entscheidend für die Langlebigkeit eines Produktes sind hochwertige Materialien. Daher setzt Trautwein Qualitätsarmaturen von Hansgrohe ein und fertigt die **Wannenkörper aus Sanitär-Acryl**.

MADE IN GERMANY.

Die Trautwein GmbH ist ein weltweit tätiges Familienunternehmen. Wir sind spezialisiert auf die Herstellung von Wannenanlagen und weiteren Produkten für den professionellen Einsatz im Pflegebereich, der Physikalischen Therapie sowie im Wellnessbereich. Unsere **Wannenkörper stellen wir selbst her**. Unsere Erfahrung stecken wir in Produkte mit ansprechendem, durchdachtem Design und einer hervorragenden Technik.

Inhalt.



Pflegehubwanne
Balance & Residenz 6



Pflegehubwanne
Rügen 8



Pflegehubwanne
Santa-Bad® 10
Samarit 12



Schwebeliege
Thermo-Spa 13



Lifter
Elli und Pooli 16



Lifter
TuLi und Sami 18



Duschwagen 20

NIEDRIGE FOLGEKOSTEN.

Unsere Technik ist seit Jahrzehnten bewährt. Sie ist solide und robust. Für Trautwein Pflegewannen ist keine sicherheitstechnische Kontrolle erforderlich. Ersatzteile für Hansgrohe Armaturen finden Sie auf der ganzen Welt. Die Armaturen können vom Hausmeister **wirtschaftlich gewartet** werden. All dies sorgt für geringe Folgekosten bei Service und Wartung.

EINFACH AUSPROBIEREN.

Überzeugen Sie sich selbst von der herausragenden Qualität unserer Produkte. In unserem Firmensitz in Emmendingen (Baden-Württemberg) und bei unseren Vertriebspartnern können Sie die Pflege-Produkte aus dem Hause Trautwein testen. Informationen über Vertriebspartner in Ihrer Nähe oder einen Termin bekommen Sie unter **Tel. +49 (0) 7641 – 46 77 30.**

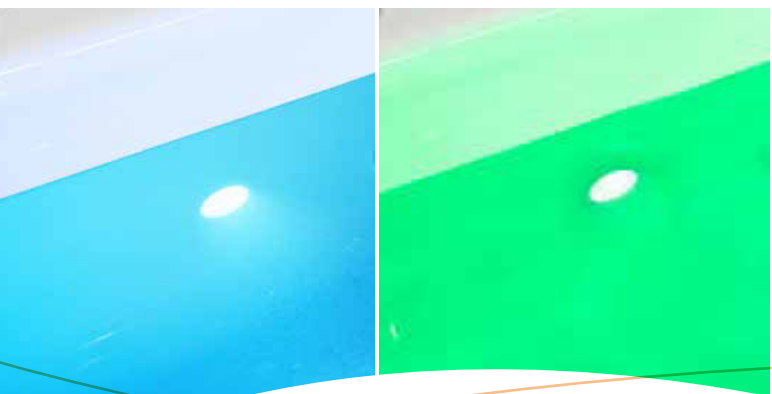
Streicheleinheiten für die Sinne.

Hier z. B. Pflegehubwanne RÜGEN



Für ein intensives Entspannungserlebnis können alle Trautwein-Wannen mit dem **Wohlfühlmodul** mit Klangwellenmassage und Farblicht ausgestattet werden. Seniorenwellness bringt neue Lebensqualität und spricht die Sinne wohltuend an. Dabei wird eine äußerst effektive Mikromassage aller Zellen durchgeführt und die Psyche positiv beeinflusst, ein Faktor, der sich auch außerhalb des Badezimmers bemerkbar macht. Durchdachte Details wie die Anfahrmarkierung für Lifter, der Muschleinlauf für die leise Füllung der Wanne und der integrierte Wannenverkürzer helfen bei der Pflege.

Die Farblichtstrahler sind ohne Rosette
v hygienisch glatt im Wannenkörper integriert.



FARB LICHT (OPTION).

Die **nahtlos eingebauten** flimmerfreien und spektralreinen Hochleistungs-Diodenstrahler färben das Wasser mit stimmungsvollen Regenbogenfarben. Dieses Farblicht wirkt regenerierend und energetisierend. Das Licht kann auch auf eine selbst gewählte Farbe fix eingestellt werden. Wie wichtig Licht für uns ist, zeigt das Phänomen der **Winterdepressionen** und der **Frühlingsgefühle**.

KLANGWELLENMASSAGE (OPTION).

Der Badende taucht ein in eine Welt des Klangs. Die Wanne hat **keine Lautsprecher**, sondern **ist selbst der Klangkörper**. Der Badende hört die Musik und spürt die Klangwelle in jeder Faser seines Körpers. Dabei wird eine äußerst effektive Mikromassage aller Zellen durchgeführt und die Psyche positiv beeinflusst. Die gesamte Sensorik und Motorik wird spürbar aktiviert und revitalisiert.

Mit Trautwein auf der sicheren Seite.

Die Wannen werden in unserer Wannemanufaktur aus **hochwertigem Acryl** nahtlos tiefgezogen. Das Material ist durchgefärbt, pflegeleicht und behält selbst nach Jahrzehnten den brillanten Glanz und die glatte Oberfläche. Durch einfaches Polieren kann eine über die Jahre glanzlos gewordene Wanne wieder wie neu aufbereitet werden. Bei unseren Top-Modellen aus Acryl gewähren wir auf den Wannenkörper **10 Jahre Garantie gegen Kapillarrisse ohne zusätzlichen Pflegeaufwand**. Auf den soliden Antrieb erhalten Sie **5 Jahre Garantie**.

Modell BALANCE, mit Bodenbefestigung, von 3 Seiten frei unterfahrbar



Die Öldispersionsbrause > kann an jeden herkömmlichen Duschschlauch angeschlossen werden.



UNSERE QUALITÄT UND INNOVATIONEN...

revolutionieren die Branche. Als erster Hersteller setzten wir Licht in der Pflegewanne ein und brachten die Wannen mit Musikschwingungen zum Klingen. Unsere Produkte haben keine Lautsprecher, sie werden durch eine spezielle Technik selbst zum schwingenden und klingenden Lautsprecher. Der Antrieb unserer Hubbadewannen ist über **zehntausendfach** bewährt.

AROMATHERAPIE & ÖLDISPERSIONSBRAUSE.

Durch Aromazusätze kann das Baderlebnis in allen Pflegewannen zu einem wahren Fest für die Sinne gemacht werden. Mit der **Öldispersionsbrause** kann hochwertiges Öl in Millionen von feinen Tröpfchen im Badewasser gebunden und von der Haut aufgenommen werden. Für eine Haut wie Samt und Seide. **Das Eincremen nach dem Bad kann entfallen**, die Arbeit des Pflegepersonals wird erleichtert.

Pflegehubwannen Balance & Residenz.

Modell BALANCE, mit Bodenbefestigung ohne Stützfuß, von 3 Seiten frei unterfahrbar



OPTION: HYDROXEUR®-MASSAGEDÜSEN.

40 Luft-/Wasserdüsen massieren flüsterleise mit dem einzigartigen Hydroxeur®-Prinzip. Eine außergewöhnliche Behandlung mit hohem therapeutischen Effekt. Den massierenden Wasserstrahlen wird mikrofein Luft injiziert. Mit entsprechenden Badezusätzen werden die unterschiedlichen Substanzen in Millionen von Luftbläschen gebunden und bewirken eine angenehme **Inhalations- und Aromatherapie**. Die Luft wird intensiv unter-

gemischt und bleibt minutenlang im sauerstoffangereicherterem Wasser gespeichert (Champagner-Effekt). Die Düsen werden durch ein einziges Kanalsystem gespeist, so erfolgen Reinigung und Desinfektion für **Wasser und Luft** in einem Schritt. Die PROFESSIONAL SPA-Badezusätze mit den Düften Kamille, Rosmarin, Minze-Melisse und Bergkiefer machen aus dem Pflegebad einen professionellen Wellnessbereich.



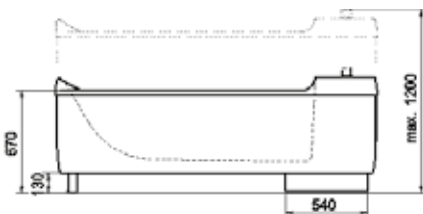
Design trifft Funktion.

Die Pflegehubwannen **BALANCE & RESIDENZ** vereinen die Ansprüche des professionellen Pflegebereiches mit **durchdachten Funktionen** und ansprechendem Design. Eine Auszugsbrause, sowie der **leise Kaskadeneinlauf** sorgen für eine ansprechende Optik.

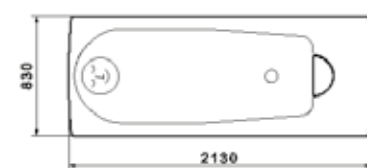
Modell RESIDENZ mit Stützfuß



Armaturenteil mit Auszugsbrause & Thermostat, Desinfektion als Option. >

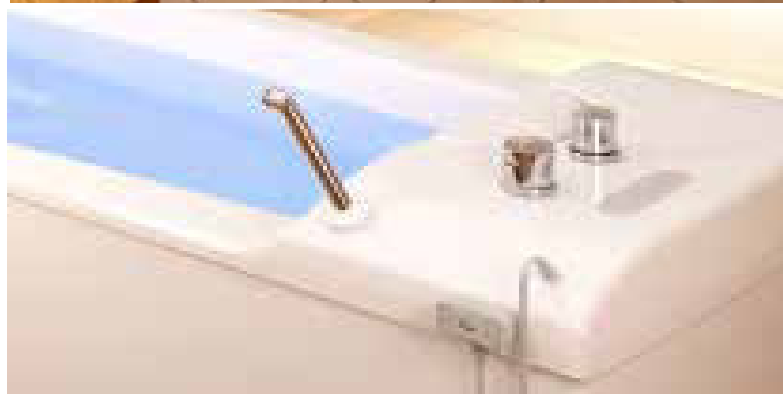


Standfuß nur bei Residenz



Maße Balance & Residenz

Kaskadenfüllung >



HÖCHSTER PFLEGEKOMFORT.

Durch die Bodenbefestigung und die somit völlig auslegerfreie Unterfahrbarkeit, garantiert das Modell Balance eine **optimale Handhabung mit Pflegeliftern** und **beste Reinigungsmöglichkeiten** unter der Wanne. Das Modell Residenz hat dieselbe Form und wird mit Stützfuß geliefert. Der breite, tiefe und ergonomisch geformte Wannenkörper bietet auch großen Personen Platz. Der Kopf ruht dabei auf einer angenehmen Erhöhung.

AUSSTATTUNGSVARIANTEN.

Zahlreiche Ausstattungsvarianten wie z.B. Wohlfühlmodul, eingebaute Desinfektion, automatische Füllung, Excenter Ab- und Überlauf, Haltegriffe, Abwasserwandanschluss, Sonderfarben etc. stehen zur Verfügung. Die serienmäßige Ausstattung ist gleich wie beim Modell Rügen. Lassen Sie uns Ihre Wünsche wissen, wir machen Ihnen das passende Angebot.

Pflegehubwanne RÜGEN.

Modell RÜGEN auf Pflegehöhe



SERIENMÄSSIGE AUSSTATTUNG RÜGEN.

- › Stufenlose elektrische Höhenverstellung über Lufthandtaster.
- › Wannenkörper aus hochwertigem Acryl, 10 Jahre Garantie gegen Kapillarrisse.
- › Leistungsstarker Hansgrohe Thermostat, 48 l/min.
- › Wannena Ablauf 1 1/2“, 2 1/2“ als Option.
- › Wannverkürzer, Kopfkissen, Öldispersionsbrause.
- › Geeignet auch für Lifter anderer Fabrikate.

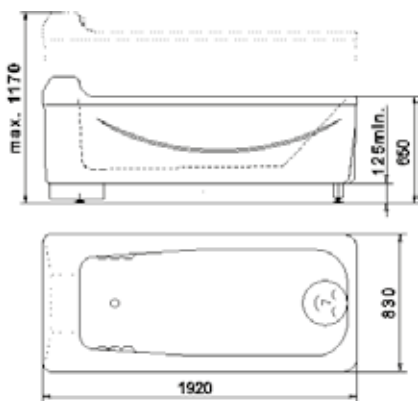
OPTIONEN.

- › Wohlfühlmodul mit Klangwellenmassage und Farblicht.
- › Angebaute Desinfektionseinrichtung mit Brause.
- › Verkleidung mit Bambus.
- › Automatische Füllereinrichtung.
- › Nach Wahl, mit oder ohne Handgriffe.
- › Auch als Stationshochbad lieferbar.
- › Not-Absenkeinrichtung.

Komfort auf kleinem Raum.

Im **Modell RÜGEN** fühlt sich der Badende rundum wohl, denn die Innenform der Wanne ist, **bei kompakter Außenabmessung**, großzügig bemessen. Statt mit einer Bodenbefestigung ist die Wanne mit Standfuß ausgestattet. Auch hier verspricht die stufenlose Höhenverstellung ein rücken-schonendes Pflegen. Die Anfahrtmarkierung für die Lifter, der Muschleinlauf für die leise Füllung und der integrierte Wannenkürzer sorgen auch hier für optimalen Komfort.

Modell RÜGEN mit Bambusverkleidung



Maße Rügen

Rügen in unterer Position >
Alternativ auch >>
mit preiswerter Aufputzgarnitur lieferbar



Einsatz mit Liegelifter >
Desinfektionseinrichtung >>

WANDANSCHLUSS KOPFSEITIG.

Im Neubau empfehlen wir die Anschlüsse für die Pflegewanne so zu platzieren, dass der Bewohner in den Raum blickt. Für Pflegewannen, die an vorhandene Anschlüsse an oder in der Wand angeschlossen werden, empfehlen wir die Option „Wandanschluss kopfseitig“. Die Wasseranschlüsse werden hier innerhalb der Wanne vom Armaturenteil zum Kopfende geführt. So kann der Badende **entspannt in den Raum blicken**.

Santa-Bad® & Samarit.

SANTA-BAD® Standardausführung



FUNKTIONSWEISE.

Beim Einsteigen sind Santa-Bad® und Samarit bereits mit Wasser gefüllt. Der Badende nimmt auf dem **integrierten Sitz** auf **Stuhlhöhe** Platz und dreht sich in Wannenslängsrichtung. Der Sitz bleibt immer auf derselben Höhe. Die Wanne wird mit der Luftsteuerung auf **Pflegehöhe** hochgefahren, dabei taucht der Sitz sanft ins Wasser ein.

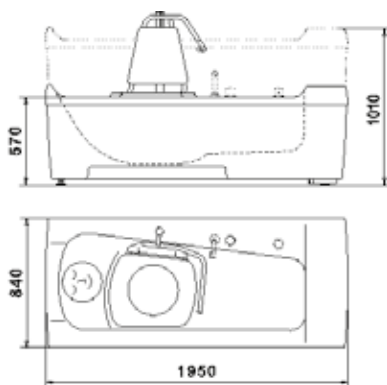
Nach dem Baden wird der Badende durch das Absenken der Wanne wieder aus dem Wasser gehoben. **Wartezeiten wie bei Wannen mit Tür entfallen**, da der Ein- und Ausstieg bei gefüllter Wanne erfolgen kann. In Samarit und im Santa-Bad® können fitte Menschen ebenso optimal baden, wie Menschen mit Handicap. Das Funktionsprinzip sehen Sie im Film zum Santa-Bad® auf unserer Internetseite.

Einfacher multifunktionaler Einsatz.

SANTA-BAD® und **SAMARIT** (siehe Seite 12) sind **multifunktional einsetzbare Hubbadewannen** mit einem integrierten, aber herausnehmbaren Sitz. Badenden, die mit einer herkömmlichen Wanne Schwierigkeiten haben, erleichtert sie den Ein- und Ausstieg. Der große Vorteil: Mobile Bewohner können **selbständig baden**, das Pflegepersonal wird **entlastet**.

NEU VERFÜGBARE OPTIONEN:

- › Hydroxeur®-Massage-Einrichtung mit 2x20 Düsen. Die Luft wird dabei in der Düse mikroflein dem Wasser beigemischt.
- › Airjet-Luftsprudelbad mit 2x30 Düsen und integriertem Kompressor oder zum Anschluss an bauseitig vorhandene Druckluftversorgung.
- › Seniorenwellness mit Klangwellenmassage und Farblicht.



Maße Santa-Bad®



Das Santa-Bad® kann auf Wunsch auch mit einer Verkleidung im Holzdesign geliefert werden.



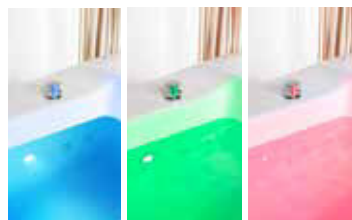
Der Sitz kann mit einem Handgriff entfernt werden. So wird die Wanne zur normalen Pflegehubwanne.



Durch die Unterfahrbarkeit können Santa-Bad® und Samarit wie eine gewöhnliche Hubbadewanne mit fahrbarem Sitz- oder Tuchlifter eingesetzt werden.



Badende, die Unterstützung brauchen, können vom Pflgeteam in einer rückschonenden Haltung betreut werden.



Option Seniorenwellness mit Klangwellenmassage und Farblicht. Die hygienisch glatt im Wannenkörper integrierten Farblichtstrahler färben das Wasser in Regenbogenfarben.

AROMATHERAPIE & ÖLDISPERSIONSBAD.

Durch entsprechende Aromazusätze kann das Baderlebnis zusätzlich zu einem wahren Fest für die Sinne gemacht werden. Mit der Öldispersionsbrause kann hochwertiges Öl in Millionen von feinen Tröpfchen im Badewasser gebunden und von der Haut aufgenommen werden. Für eine Haut wie Samt und Seide. Das **Eincremen nach dem Bad** kann entfallen, die Arbeit des Pflegepersonals wird erleichtert.

TECHNISCHE DETAILS.

- › Kaskadeneinlauf für geräuscharme und schnelle Füllung.
- › Umstellventil für die Funktionen Wannenfüllung, Handbrause und Stop, Wannenmaterial aus **hochwertigem Acryl**, **10 Jahre Garantie gegen Kapillarrisie**.
- › Thermostat mit Verbrühschutz, Nennleistung 48 l/min.
- › Handbrause zum Abduschen und zur Reinigung der Wanne.
- › Schwenkbarer Haltegriff als Option lieferbar.

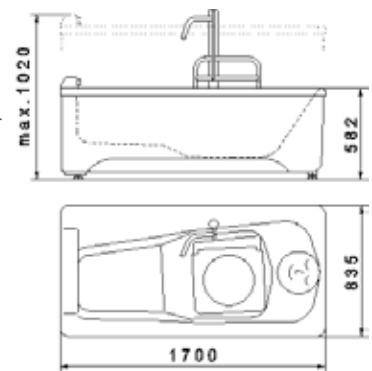
Pflegehubwanne Samarit.

Pflegehubwanne SAMARIT mit Option Füll- und Brauseeinrichtung
Thermostat



Die Pflegehubwanne **SAMARIT** ist die kompakte Version vom Santa-Bad®. Durch die **kurze Bauform** ist sie ideal für beengte Räume oder den Privatbereich. Die **einzigartige Funktionsweise** garantiert einen problemlosen Ein- und Ausstieg für Badende, die mit einer herkömmlichen Wanne Schwierigkeiten haben. Die Samarit bietet Komfort durch einen integrierten Sitz und ist die vorteilhafte Alternative zur Wanne mit Tür. Beim Einsteigen ist sie bereits mit Wasser gefüllt – Wartezeiten entfallen. Der Badende nimmt einfach auf dem integrierten Sitz mit **Drehteller** Platz. Daraufhin wird die Wanne hochgefahren. Nach dem Baden wird der Badende durch das Absenken der Wanne und dem Drehteller-Liftsystem aus dem Wasser gehoben.

- « optimal für kleine Räume, hier mit Rückenstütze
- « Samarit auf Pflegehöhe mit Option Füll- und Brauseeinrichtung Thermostat.



Maße Samarit

- « einfaches Umsetzen da die Wanne auf Stuhlhöhe ist.
- « Rückenschonendes Arbeiten: Samarit auf Pflegehöhe

TV-ERFAHRUNG.

Die Pflegehubwanne Samarit hat bereits TV-Erfahrung! Bei der bekannten RTL-Fernsehserie „Einsatz in vier Wänden – speziell“ wurde sie im Haus einer beinamputierten Frau installiert. Aufgrund ihrer einzigartigen Funktionsweise wurde die Samarit ausgewählt und erleichtert dort den Alltag Ihrer glücklichen Besitzerin wesentlich. Zusätzlich verwöhnt sie mit Farblicht und Klangwellenmassage.

TECHNISCHE DETAILS / OPTIONEN.

- › Stufenlose elektrische Höhenverstellung.
- › Wannenkörper aus **hochwertigem Acryl, 10 Jahre Garantie gegen Kapillarrisie.**
- › Leistungsstarker Hansgrohe Thermostat, 48 l/min.
- › Beweglicher Luft-Handtaster zum Heben/Senken.
- › Ergonomisch geformter Wannenkörper (105 l).
- › Sitz kann mit einem Handgriff herausgenommen werden, für die Nutzung ohne Sitz. Rückenstütze als Option.

Schwebeliege Thermo-Spa.

THERMO-SPA Designerverkleidung grauschwarz mit Bambus und Ambientebeleuchtung (Option)



Schwebeliege im Seniorenzentrum
St. Johannes in Warburg
Architektur: Matern & Wäschle
Bilder: Lukas Roth, Köln

WIRKUNG DER SCHWEBELIEGE.

- › Aufwärmung und Entspannung der Muskulatur.
- › Steigerung der Durchblutung (Frieren lässt nach).
- › Entlastung von Gelenken, Becken, Wirbelsäule und dem gesamten Knochengestüt. Schmerzen können reduziert werden.
- › Sehr gute Wirkung z.B. auch bei Demenz, Depressionen, Schlafproblemen, innerer Unruhe und Anspannungen. Spastiken können gelockert werden, ebenso wurden eine bessere Beweglichkeit und Entspannung nachgewiesen.

NEUE WEGE IN DER PFLEGE.

Das trockene Floaten in der Schwebeliege zeigt einen intensiven Entspannungseffekt, jedoch ohne nass zu werden. Die Anwendung ist einfach und angenehm, da das Entkleiden, Abtrocknen und Anziehen wie beim Baden entfällt. Dieses Entspannungsangebot kann mehrfach in der Woche angeboten werden. Optimal auch für Häuser, in denen überwiegend geduscht wird.

Schwebeliege Thermo-Spa.

THERMO-SPA in weißer Standardausführung



VERKLEIDUNG / DESIGN.

Standardverkleidung in weiß oder schwarz lieferbar.

Designerverkleidung (siehe Bild Seite 13) nach Trautwein Farbpalette, auf Wunsch mit Bambus und optionaler Ambientebeleuchtung.

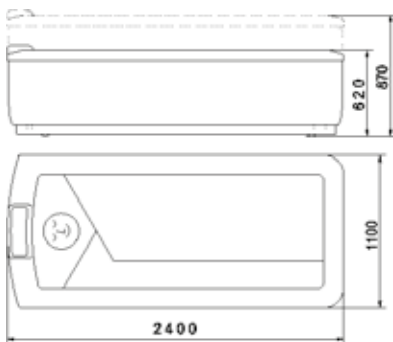
Auf Wunsch ist die Liege auch mit Liftersystemen **unterfahrbar**.

AUF KLÄNGEN SCHWEBEN (OPTION).

Das **Wohlfühlmodul Concerto** vollendet das Wellness-Erlebnis: Musik verwöhnt die Ohren, Klangwellen massieren den Körper. Das gesamte Wasser der Liege wird in zarte Schwingungen versetzt – so können die Schallwellen gefühlt aber auch gehört werden. Zusätzliche Lautsprecher werden nicht gebraucht, die Wanne selbst ist der Klangkörper. Ein überirdisches Gefühl.

Größte Leichtigkeit.

Schweben – der Körper wird ganz leicht. Umhüllt von **behaglicher Wärme** befreit ein ursprüngliches Gefühl von **Geborgenheit** Körper und Geist. **Sanfte Klänge** dringen ans Ohr, **harmonische Schwingungen** werden mit allen Sinnen spürbar. Körperliche Gebrechen und alltägliche Sorgen verlassen das Bewusstsein. Bereits bevor wir auf die Welt kommen, erleben wir in der wohligen Wärme des Mutterleibes dieses Gefühl. Die **THERMO-SPA** lässt den Pflegebedürftigen Geborgenheit und **Schwereelosigkeit** spüren, denn er floatet, nur durch die Folie getrennt, auf dem wohligen warmen Wasser. Nur noch $\frac{1}{7}$ des Körpergewichtes wird wahrgenommen. Dazu verwöhnt die Liege je nach Ausstattung mit Klangwellenmassage, Atemfrequenzschwingungen und AquaJet-Massage. Auch **das Pflegepersonal kann die Thermo-Spa zur Entspannung nutzen**. Das Massagemodul AquaJet beugt Rückenproblemen vor, das Gefühl der Leichtigkeit baut Stress ab und bringt neue Kraft für die täglichen Herausforderungen. Für kleinere Räume wurde speziell die Lady-Spa mit geringeren Abmessungen geschaffen.

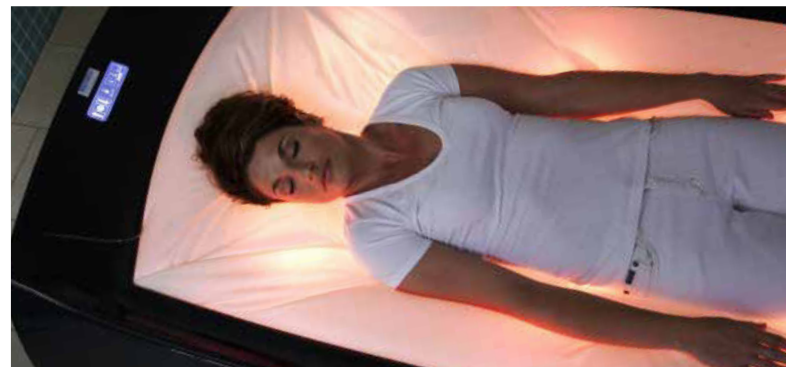


Maße Thermo-Spa

Option: dreiteilige Massage-
auflage für manuelle Behandlungen >
Für die Selbstbedienung ist ein >>
Überkopfbedienteil lieferbar

Fordern Sie den bewegenden Erfahrungsbericht über die Erprobung im Zentrum für Psychiatrie Emmendingen bei uns an.

v Option: Farblichtmodul Aura



ATEMFREQUENZSCHWINGUNGEN.

Die Atemfrequenz schwingt im Atemrhythmus eines völlig entspannten Menschen, der kurz vor dem Einschlafen ist. Die Atmung passt sich intuitiv dem vorgegebenen Rhythmus an. Die beruhigenden Impulse führen auch Menschen, die nur schwer Ruhe finden in eine tiefgehende Entspannung. Umfangreiche Untersuchungen liegen vor.

AQUAJET-MASSAGE.

Wie ein erfahrener Therapeut, massiert die Thermo-Spa von den Oberschenkeln bis zum Nacken. Temperierte Wasserstrahlen treffen auf die Liegefläche, wirken durch die Folie hindurch und lösen Verspannungen. So erlebt man die heilende Kraft des Wassers, ohne nass zu werden.

Elli – der Sitzlifter.

v ELLI 800 mit Sitz



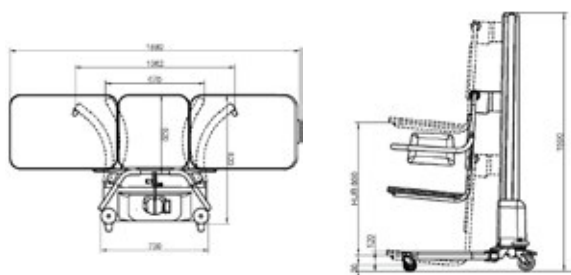
Der **ELLI-LIFTER** ist der ideale Partner für die Pflege. Er erlaubt eine sanfte patientengerechte Beförderung und individuelle Pflege bei effizientem Kapital- und Personaleinsatz. Durch seine Flexibilität ist er allen Situationen gewachsen. Viele durchdachte technische Details machen die Arbeit einfacher und komfortabler.

VERFÜGBARE OPTIONEN:

- › Wandhalterung für den einfachen Austausch von Sitz und Liege.
- › Sitz mit ovaler Toilettenöffnung.
- › Elli 800 für Patienten bis 180 kg, mit Rad- und Richtungsfeststellung.
- › Elli 800 (mit Hubverlängerung) und Tuchteil.



◀ ELLI 800 mit Liege



Maße Elli

TECHNISCHE DETAILS.

- › Für Personen bis zu 150 kg bzw. 180 kg geeignet.
- › Ruckfreie Höhenverstellung durch Elektroantrieb
Kapazität der Batterien: 100 mal 100 kg heben und senken.
- › Beweglicher Luft-Handtaster (siehe Seite 17).
- › Aufladen mit Geräteanschlusskabel über Nacht.
- › Leicht verstellbare Rücken- bzw. Fußteile an der Liege.
- › Gute Manövrierfähigkeit, Lifter passt auch durch Türen.

Schwimmbadlifter Pooli.

POOLI II mit Sitz



Speziell für den Einsatz am Beckenrand wurde der **Schwimmbadlifter POOLI** konzipiert. Mit diesem Liftsystem können Menschen ins Schwimmbecken gelangen, die nicht über Treppe oder Leiter ins Bad kommen. Hier hilft der Pooli angenehm und sicher.

Pooli mit Liege

Luft-Handtaster



Sowohl für Sitz als auch für die Liege ist ein Transportwagen lieferbar. So kann der Badegast von der Kabine zum Becken gefahren werden. Am Lifter wird eingekoppelt, der Wagen wird abgehängt.



EINSATZMÖGLICHKEITEN.

- › Wahlweise mit Sitz oder Liege ausrüstbar, beides auch mit fahrbarem Unterteil.
- › Montage mit 4 Verbundankern an Boden oder Brüstung, alternativ auch mit Bodenhülse für demontierbaren Pooli.
- › Robust durch Kunststoffbeschichtung und Edelstahl.
- › Individuelle Anpassung an Schwimmbecken unterschiedlicher Bauart, mit oder ohne Brüstung.

TECHNISCHE DETAILS.

- › Für Personen bis zu 150 kg geeignet.
- › Ruckfreie Höhenverstellung durch Elektroantrieb.
- › Integriertes, elektronisch geregeltes Ladesystem.
- › Beweglicher Luft-Handtaster mit 2 m langem Steuerschlauch, so bleibt der Therapeut immer in unmittelbarer Nähe – auch im Wasser.
- › Wir erstellen für Ihren Bedarf ein individuelles Angebot.

TuLi – der Tuchlifter.

Unsere **Tuchlifter** sind für alle Transportarten in Krankenhäusern und Altenheimen bestens geeignet. Der Hubbereich von 30 mm bis 830 mm erlaubt eine bequeme Aufnahme des Patienten vom Bett, (Roll-)Stuhl oder auch direkt vom Boden.

VERFÜGBARE OPTIONEN:

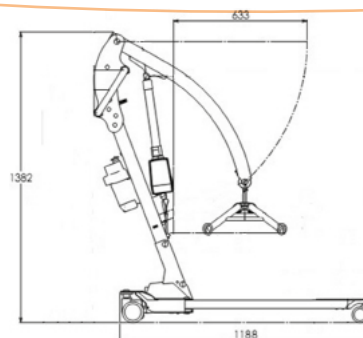
- › Digitale Patientenwaage zur Ermittlung der Gewichtstendenz von Heimbewohnern/innen. Mit hochauflösendem LCD.
- › Tuchteil mit integriertem Komfort-Kopfteil. Atmungsaktiv für längeren Hautkontakt. In verschiedenen Größen erhältlich.
- › Netztuchteil aus schnelltrocknendem Polyester mit integriertem weichem Kopfteil. Atmungsaktiv für längeren Hautkontakt. In verschiedenen Größen erhältlich.
- › Toilettentuchteil für Patientenlifter aus schnelltrocknendem Polyester ohne Kopfteil. In verschiedenen Größen erhältlich.
- › Abnehmbare Kopfstütze für Toilettentuchteil.

▼ TULI mit Tuchteil



TECHNISCHE DETAILS.

- › Für Personen bis zu 150 kg bzw. 200 kg geeignet.
- › Bewegliche Fernsteuerung erlaubt der Pflegekraft Bewegungsfreiheit.
- › Ruckfreie Verstellung des Hubs und der Fahrlafetten.
- › Handgriffe für gute Manövrierbarkeit.
- › Integriertes Ladesystem, elektronisch geregelt mit Überladeschutz. Ladestation mit Ladekontrollanzeige.



Maße TuLi

Sami – Aufstehhilfe zur Überführung des Patienten.



Mit der **AUFSTEHHILFE SAMI** können körperlich eingeschränkte Bewohner einfach aus einer sitzenden Position aufstehen oder sich aus einer stehenden Position hinsetzen. Sie reduziert dabei die Gefahr von Stürzen und Fehlbelastungen. Die elektrische Aufstehhilfe kann von der Pflegekraft leicht manövriert werden und erlaubt rückschonendes Arbeiten. Die Aufstehhilfe ist kompakt, komfortabel und, dank der Aluminiumkonstruktion, sehr stabil. Die individuell einstellbaren Kissen bieten optimalen Komfort für die Knie. Die rutschfesten Fußplatten bieten sicheren Halt.

Für die Aufstehhilfe sind Gurte und Tücher in unterschiedlicher Ausführung und Größe verfügbar.



TECHNISCHE DETAILS.

- › Maximale Belastung: bis 200 kg.
- › Gewicht der Aufstehhilfe: 38 kg.
- › Dimensionen: (Länge x Breite x Höhe):
112 x 60 x 118 cm.
- › Höhe des Armes in unterer Position: 88 cm.
- › Höhe des Armes in oberer Position: 155 cm.



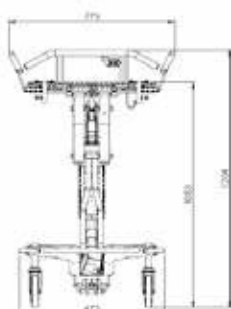
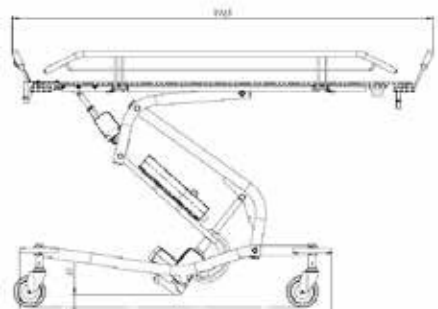
Duschwagen Senior.

VERFÜGBARE AUSFÜHRUNGEN UND OPTIONEN:

Duschwagen				
TYP	HUB	NEIGUNG	BREMSE	BEDIENUNG
AD0180	elektrisch	elektrisch	zentral	Fußpedal
AD1180	elektrisch	elektrisch	zentral	Handtaster
AD2180	elektrisch	hydraulisch	einzel	Handtaster
AD2280	hydraulisch	hydraulisch	einzel	Hand/Fuß
AD0200	elektrisch	elektrisch	zentral	Fußpedal
AD1200	elektrisch	hydraulisch	einzel	Fußpedal

- › Serienmäßig sind alle Lenklaufrollen frei lenkbar und können einzeln festgestellt und gebremst werden.
- › Optional: Zentralbremse für die Lenklaufrollen. Diese ermöglicht je Achse freie Lenkbarkeit, gezwungenen Geradeauslauf sowie Feststellbremse über Fußpedal.
- › Für die genauen technischen Spezifikationen der einzelnen Ausführungen, fordern Sie bitte unsere technischen Blätter an.

Mit dem **DUSCHWAGEN SENIOR** können Bewohner einfach und schonend geduscht werden. Seine Konstruktion beruht auf der langjährigen Erfahrung professioneller Therapeuten und erlaubt rücken-schonendes Arbeiten. Das weich gepolsterte Duschbett mit allseitigen Spritzschutzseiten gibt dem Patienten Sicherheit.



Maße Duschwagen

TECHNISCHE DETAILS.

- › Maximale Belastung: Bis 180 kg bzw. bis 200 kg.
- › Ruckfreie Höhen- bzw. Neigungsverstellung durch elektro-mechanischen Hub oder Hydraulik.
- › Entladesichere, spritzwassergeschützte Batterie (Ladepazität 2,9 Ah). Das Ladesystem mit Überladeschutz kann direkt an den Duschwagen angeschlossen werden.
- › Versenkt eingebauter Ablauf mit 2 1/2" Stopfen und Ablaufschlauch.

Referenzen.

Auf das neue Pflegekonzept mit Wohlfühlbad und Schwebeliege ist Thomas Berens besonders stolz. „Die Bewohner genießen die Schwebeliege. Besonders bei Menschen mit Demenz können wir bereits nach kurzer Zeit eine besondere Wahrnehmung von Ruhe und Ausgeglichenheit feststellen.“

Thomas Berens, Geschäftsführer
Franz Jordan Haus, Warburg

„Die Schwebeliege wird besonders gern von Demenzkranken mit Tremor und Spastiken genutzt. Die Bewohner werden ruhig und entspannt. Die Spastiken lösen sich und der Tremor beruhigt sich sogar teilweise. Wir haben heute mehr Bewohner, die gerne baden, als vorher.“

Patrizia Baeriswyl,
Kompetenzzentrum Demenz,
Bethlehemacker, Domizil-Gruppe, Schweiz

„Die Bewohner nutzen die Thermo-Spa sehr gerne. Ein schwerstbehindertes blindes und taubes Mädchen ist bei Nutzung der Massagefunktion überglücklich, die Musikschwingungen und die Atemfrequenz bringen sie zum Strahlen. Ein anderer Bewohner hat eine sehr starke Spastik und Verspannungen. Die Anwendung und die Wärme tun ihm sehr gut.“

Gudrun Dieffenbacher
AWO Haus Rieselfeld, Freiburg



Schwebeliege im
Franz Jordan Haus,
Warburg



Pflegewannen,
Schwebeliegen,
Domizil-Gruppe, Schweiz



Wickeltisch, Schwebeliege,
Hubbadewannen & Lifter
AWO, Rieselfeld, Freiburg

ERFAHRUNGSBERICHT THERMO-SPA.

„Wir haben 54 Patienten einer neuro-psychiatrischen Station in der Thermo-Spa-Concerto behandelt. In allen Fällen waren eindeutig positive Veränderungen festzustellen. Zusammenfassend lässt sich feststellen, dass ganz überwiegend Verbesserungen sowohl auf psychischer als auch auf körperlicher Ebene hervorgerufen werden können.“

Dr. med. D. Wietelmann
Zentrum für Psychiatrie in Emmendingen

ZUFRIEDENE KUNDEN.

Das Haus hat sich bewusst für Trautwein-Wannen entschieden: „Unsere bisherigen Wannen wurden durch die vielen Reparaturen immer teurer und konnten unsere Ansprüche an die Hygiene nicht erfüllen. Die neuen Wannen sind aus hochwertigem Acryl mit einer antibakteriellen Technologie. Zudem erlaubt die 3-seitige Unterfahrbarkeit der Wanne optimales Handling mit den Liftern.“ Heimleitung Caritas, Furtwangen

Umweltfreundliche Produktion. Made in Germany.

Die Welt vertraut auf Trautwein, vor allem, wenn es um Produkte für die Bereiche Pflege, physikalische Therapie und Wellness geht.

Zu unseren über 10.000 zufriedenen Kunden auf allen Kontinenten gehören Kliniken, Altenpflegeeinrichtungen, Seniorenheime, Rehasentren, therapeutische Praxen und Privatkunden.

SOLAR seit über 30 Jahren:

Wir übernehmen Verantwortung für unsere Umwelt. Daher stellt unser großes Solarkraftwerk ca. 70 Prozent unseres gesamten Strombedarfs her. Die Trautwein GmbH wurde bereits vom WWF für ihr Engagement mit einem Umweltpreis geehrt.



Trautwein GmbH
Denzlinger Straße 12
79312 Emmendingen
Germany



Tel. +49 (0) 7641/46 77-30
Fax +49 (0) 7641/46 77-70
info@trautwein-gmbh.com
www.trautwein-gmbh.com

Technik für die Sinne. **TRAUTWEIN**