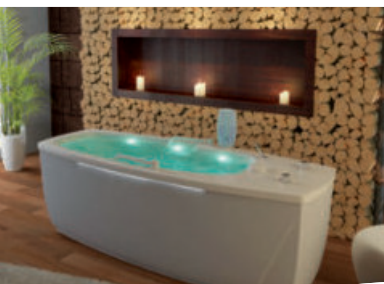


Brochure Bien-être.



Prix forfaitaire 4,50 / SFR 7,50

5. Edition

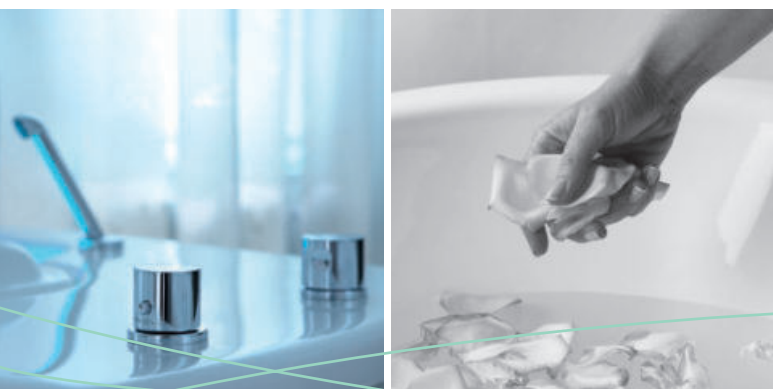
Technique pour les sens. **TRAUTWEIN**

Technique pour les sens.

Découvrez l'efficacité de notre philosophie. Vivez la perfection et la fiabilité. Avec l'amour du détail nous développons des solutions originales pour le bien-être – La technique au service des sens.

Depuis 1928 nous perfectionnons nos produits. Une parfaite détente et des fonctionnalités originales sont de tradition pour nos équipements de bien-être. L'étroite collaboration entre thérapeutes et professionnels de la santé liée à notre expérience et à nos compétences sont les clefs de notre succès à travers le monde. De nombreux brevets et la multitude de détails bien pensés ne laissent aucun doute: Les baignoires et les lits «Trautwein» sont des équipements d'exception.

Vous trouverez des produits «Trautwein» dans plus de 90 pays à travers le monde, partout où la plus haute qualité est le critère décisif. Des Hôtels réputés, comme par exemple le «Castello del Sole» à Ascona, ou les bateaux de croisières «AIDA», sont convaincus par la qualité de nos équipements de bien-être. Vous trouverez d'autres références prestigieuses à la fin de ce catalogue ou sur notre site internet: www.trautwein-gmbh.com





Quand tout est parfait.

Quand tout est parfait c'est que, très certainement, vous utilisez déjà les produits «Trautwein». Notre haut degré d'exigence est un garant de fiabilité et d'efficacité. Nos solutions innovantes étonnent à chaque fois nos clients. Détendez-vous en toute simplicité et oubliez vos problèmes. Nous nous occupons avant tout de votre bien-être: faite l'expérience d'une relaxation bienfaisante dans, par exemple, l'une de nos baignoires de type «Hydroxeur®». Les fonctionnalités avancées liées à la simplicité d'utilisation créent une atmosphère paradisiaque.

Chacun de nos produits est la combinaison d'idées originales et de technologies de pointes. Nos équipements de bien-être vous en offrent davantage, à savoir, un design harmonieux pour l'aménagement de vos espaces de soins. Nous vous proposons nos équipements avec différentes variantes de design, de couleurs et de matériaux. Profitez de produits dont la longévité est sans équivalent.

Un autre avantage remarquable de nos équipements de bien-être est la démultiplication des capacités: pendant qu'un client est choyé en profitant pleinement de notre équipement de bien-être, le thérapeute est libéré et peut se consacrer à un autre hôte.



UNE QUALITÉ SUPÉRIEURE.

La sélection de matériaux de qualité est décisive pour la longévité d'un produit, Trautwein met en oeuvre des robinetteries de qualité supérieure et utilise pour ses équipements un Acrylique contrôlé de qualité sanitaire. Le matériau teinté dans la masse est facile d'entretien et conserve pendant des décennies son aspect brillant et sa surface lisse et hygiénique.

LE BIEN-ÊTRE AVEC UNE VALEUR AJOUTÉE.

Une bougie sur le rebord de la baignoire et un adjuvant dans le bain ne suffisent plus pour impressionner un client. Les baignoires «Trautwein» proposent plus: massages sous eau pétillants, micro-massages par ondes sonores et lumières colorées (chromothérapie). Le client en ressent tous les bienfaits immédiatement et il reviendra avec plaisir.

Table des matières.



Hydroxeur® 6-11



California Twin & Rendezvous Yin Yang 12-17



Vis à vis & Sole Mio 18-19

Vis à Vis 1000 20-21



Twaëli 22-23



Thermo-Spa & Lady-Spa 24-29



AquaThermoJet 30-33



Table pour massages humides et au savon 34-35



Douche Vichy-Arc-en-Ciel 36-37



Indications finales 38-40
Références
Qui sommes-nous

DETAILS TECHNIQUES.

Des plans d'installation et des notices de montage détaillées sont disponibles pour tous les appareils. Les différentes couleurs de coque, d'habillage ou de capitonnage de la palette «Trautwein» sont disponibles sans supplément de prix.

REMARQUE .

Veillez noter que : Cette brochure contient des images avec des options payantes. Nous vous soumettons volontiers une offre détaillée sur demande.

En raison d'innovations techniques et optiques, l'installation livrée peut différer de l'image et de la description de cette brochure.

Le plaisir du bain aromatique.



Une senteur bienfaisante donne à votre bain une note particulière. Trautwein propose des adjuvants de bain de qualité professionnelle avec des huiles essentielles naturelles et des extraits de plantes. Vous pouvez ainsi initier un bain de massage parfumé, harmonieux et bienfaisant. Les fines bulles d'air et l'eau tourbillonnante du bain de remous apportent la détente, le repos et de nouvelles forces. Du fait de leur haute concentration, les adjuvants de bain «Trautwein» sont économiques à l'usage: une bouteille suffit pour jusqu'à 50 bains. Trautwein développe en permanence de nouveaux produits afin de perfectionner le plaisir du bain.



ELABORÉS POUR NOS HYDROEURS®

Nos adjuvants pour le bain sont spécialement élaborés pour nos baignoires d'hydromassage de type Hydroeur®. Dans ces baignoires les différentes essences sont combinées avec les millions de bulles d'air et permettent ainsi de bénéficier d'une agréable aromathérapie. L'air est mélangé de façon intensive à l'eau et y reste emprisonné de longues minutes.

LA PALETTE DES SENTEURS «TRAUTWEIN».

- > Harmony Spa de la camomille: équilibrant et calmant.
- > Rosemary Spa du romarin: rafraîchissant et revitalisant.
- > Fantasy Spa menthe et réglisse: apaisant et relaxant.
- > Activity Spa pin de montagne: revitalisant et stimulant.
- > Natural Spa sans essences: pour un mélange intensif de l'air, adjonction de sels ou d'algues possible.
- > Tropical Spa avec mangue: revitalisant, augmente la capacité de concentration.
- > Citronella Spa: rafraîchissant, stimulant et éclaircissant.
- > Green Tea Spa au thé vert et à la rose : revigorant et apaisant.

Essayez tout simplement.



ACCORDEZ-VOUS UN BAIN D'ESSAI.

Soyez vous-même convaincu de la qualité exceptionnelle de nos produits. Vous pouvez tester, dans des conditions optimales, les équipements de remise en forme de la société Trautwein au siège de notre société à Emmendingen (près de la frontière française dans le Bade-Wurtemberg) Offrez-vous une expérience relaxante dans une de nos baignoires

d'hydromassage ou venez essayez une autre de nos nouvelles créations. Vivez et ressentez nos équipements, vous en serez enchanté – vos clients le seront de même! Appelez-nous au: +49 7641/ 4677 30
Convenez simplement d'un rendez-vous, sans aucun engagement.



SOINS.

Un bain dans notre baignoire Hydroxeur® s'apprécie avec tous les sens: jusqu'à 290 buses d'hydromassage, ergonomiquement disposées, vous transmettent un massage particulièrement intensif et revigorant. Comme avec un thérapeute expérimenté, le massage se déroule de la plante des pieds jusqu'à la nuque et se répète plusieurs fois.

Avec l'Hydroxeur® vous pouvez proposer une grande variété de bains, qu'ils soient détoxifiant, aromatique ou de thalasso thérapie. L'Hydroxeur® est adapté au mieux à toute situation. L'Hydroxeur® est également livrable avec une robinetterie spéciale pour eaux thermales, minérales ou eau de mer.

Le principe Hydroxeur®.

Expérimentez la pure philosophie «Trautwein». Grâce au principe unique de fonctionnement de nos Baignoires-Hydroxeur®, l'air est mélangé à l'eau en des millions de bulles microscopiques. Le résultat de cet effet «champagne»: un massage incomparable et un effet thérapeutique sans égal. Pour les personnes particulièrement exigeantes, Trautwein propose les Baignoires-Hydroxeur® Royal, Atlantis, Florida et California. Le bien-être de très haut niveau ne signifie pas seulement pour nous des bienfaits optimaux pour la santé, mais aussi un équipement technique de grande qualité.



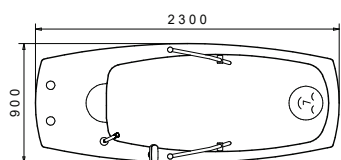
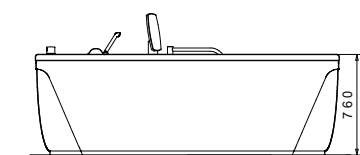
Tableau de commande
ROYAL 600
ATLANTIS 500



Tableau de commande
FLORIDA 300



Tableau de commande
CALIFORNIA 300



Dimensions avec habillage

Omega
Royal 600
Atlantis 500
Florida 300
California 300

HYDROXEUR® >
habillage faïence.



BIENFAITS.

- > Relachement des tensions.
- > Diminution de la cellulite, des rhumatismes et de l'arthrite.
- > Amélioration de la circulation sanguine.
- > Stimulation du système lymphatique.
- > Raffermissment de la peau et du tissu conjonctif.
- > Effet amincissant.

EQUIPEMENT.

- > 60 à 290 buses d'air et d'eau combinés délivrent un hydromassage puissant, pulsant et tourbillonnant.
- > Les zones de massages sont disposées ergonomiquement suivant les zones réflexes. Les jets sont orientés vers le coeur.
- > Jusqu'à 8 pompes à jet d'eau assurent l'adjonction d'air.
- > Possibilité de personnalisation aisée des programmes de massage.



HYGIÈNE.

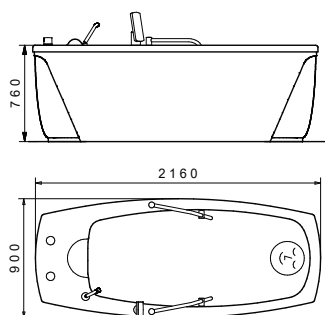
Grâce au principe de l'Hydroxeur®, l'air est directement injecté dans les canaux de distribution d'eau, l'air et l'eau circulent ainsi dans les mêmes canalisations. Les produits de nettoyage et de désinfection pénètrent de ce fait, même dans les endroits les plus inaccessibles. Le programme de désinfection automatique assure une hygiène optimale.

SECURITÉ & DESIGN.

Votre sécurité nous importe, nous avons équipé l'Hydroxeur® en conséquence: les poignées vous assurent un bain sécurisé et détendu, un repose-pied ajustable procure un maintien optimal. Si vous le souhaitez un escabeau intégré vous facilitera l'entrée dans le bain. Avec un cadre support optimisé, l'hydroxeur peut être encastré, par exemple, dans un habillage bois.

Les variantes courtes.

Plongez dans des millions de minuscules bulles d'air tourbillonnantes. Baignez-vous dans les couleurs de l'arc-en-ciel. Inhalez des senteurs sophistiquées. Écoutez de la musique enveloppante. Laissez-vous masser et oubliez les tracas quotidiens. L'Hydroxeur® vous soigne comme votre thérapeute personnel et vous procure, du fait de ses nombreuses fonctions, une détente complète. Les Baignoires-Hydroxeur® Florida 100, California 100 et Diane 100, s'adaptent, grâce à leurs dimensions, à des locaux plus exigus et sont proportionnellement plus abordables. Grâce au principe de l'Hydroxeur® ces baignoires sont également de très haute qualité et proposent une source de bien-être quotidien et unique.



Dimensions
Florida 100
California 100
Diane 100

HYDROXEUR® >
avec barre
de maintien.



Tableau de commande
FLORIDA 100



Tableau de commande
CALIFORNIA 100



Tableau de commande
DIANE 100



COMMANDES.

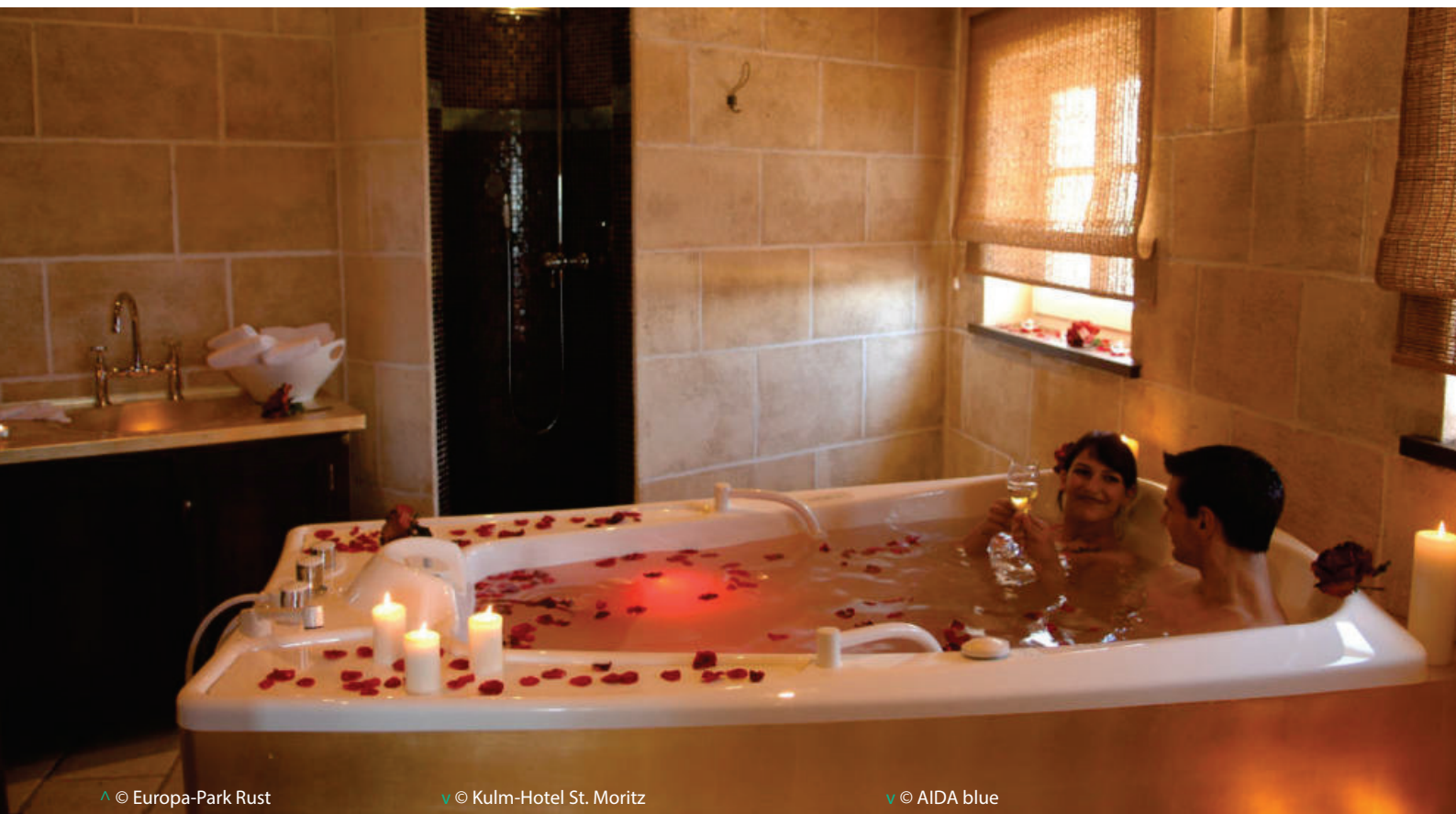
- > Programmes personnalisables.
- > Programmes standards.
- > Activation et désactivation ciblées des zones de massage.
- > Temps de traitement ajustable.
- > Massage général toutes buses ouvertes.
- > Remplissage, vidange et nettoyage automatique.

ACCESSOIRES ET OPTIONS.

- > Tuyau de massage pour massage manuel sous eau.
- > Buses supplémentaires pour un massage plus effectif.
- > Jeux de lumières de couleurs pour une ambiance relaxante.
- > Remplissage et vidange automatique de série.
- > Coussin appui-tête gonflable inclus.

Baignoires-Hydroxeur® pour couples.

HYDROXEUR® CALIFORNIA TWIN.



^ © Europa-Park Rust

v © Kulm-Hotel St. Moritz

v © AIDA blue



CALIFORNIA TWIN, RENDEZVOUS & YIN YANG.

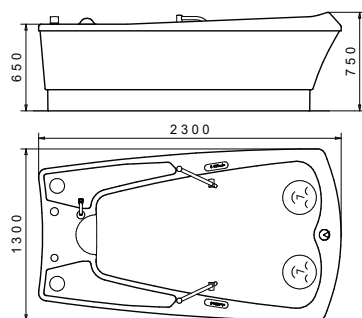
Ce sont des baignoires pour couples absolument exceptionnelles avec des formes de coques différentes, mais qui enchantent leurs hôtes avec les mêmes fonctions. Alors que pour la California Twin on goûte aux traitements assis côte à côte, on est assis face à face dans la Rendezvous et dans la Yin Yang chaque baigneur dispose de sa propre eau.

DOMAINES D'APPLICATION.

Idéales pour un usage professionnel dans les Centres de Remise en Forme, ou les Suites d'Hotels, elles permettent également la création d'une oasis de bien-être pour le particulier exigeant. Elles offrent une expérience de bain exceptionnelle au travers des bains aromatiques ou de thalassothérapie jusqu'aux bains d'hydromassage ou de relaxation musicale.

A apprécier à deux.

Les trois Baignoires-Hydroxeur® d'hydromassage pour couples, California Twin, Rendez-Vous et YinYang sont uniques au monde. Elles proposent pas moins de quatre types de bains de bien-être: la chromothérapie, l'hydromassage par l'air et l'eau, le massage par ondes sonores et l'aromathérapie. Voir informations page suivante.



Dimensions California Twin



Habillage en matière synthétique blanche pour la California Twin.



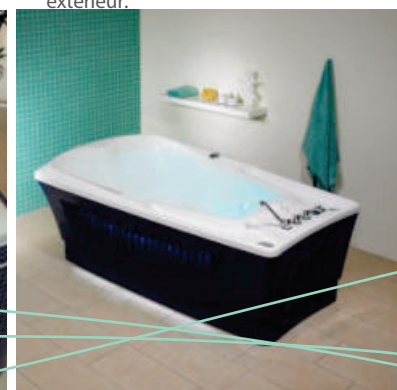
Grâce au tableau de commande très facile à utiliser, les hôtes peuvent sélectionner très facilement le programme de leur choix.



L'eau coule silencieusement dans la baignoire grâce au remplissage de type cascade. Un cale-pied à deux étages assure un bain sécurisé.

✓ CALIFORNIA TWIN avec habillage en mosaïque.

✓ CALIFORNIA TWIN avec habillage en matière synthétique et éclairage extérieur.



MANIPULATION COMFORTABLE.

A l'aide d'un seul bouton vous remplissez à bonne hauteur la California Twin, la Rendezvous ou la Yin Yang.

Grâce au principe de l'Hydroxeur®, l'air est directement injecté dans les canaux de distribution d'eau; le nettoyage et la désinfection sont efficaces partout. Le programme de désinfection automatique assure une hygiène optimale.

DESIGN CALIFORNIA TWIN

La California Twin peut être livrée avec un habillage en matière synthétique de différentes couleurs. Un effet particulièrement élégant est obtenu par un éclairage indirect sur l'habillage. En alternative, il est possible de livrer la baignoire avec un encadrement spécial que le maître d'œuvre fera habiller, une fois positionnée sur place, avec un habillage bois ou céramique.

Baignoires-Hydroxeur® pour couples.

HYDROXEUR® RENDEZVOUS.



^ © Hotel Hyatt Düsseldorf

v © Europa-Park Rust

v © Giardino Mountain, St. Moritz



MASSAGE PÉTILLANT INTENSIF.

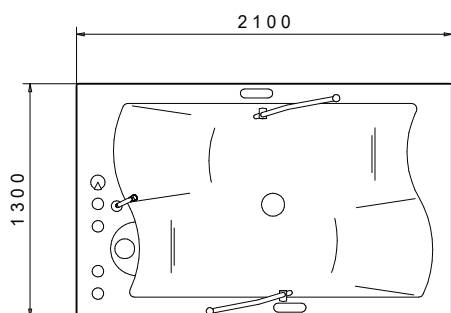
Les baignoires California Twin et Rendezvous massent leurs occupants avec 120 buses d'hydromassage. Les fins et intenses tourbillons d'air et d'eau apportent détente, bien-être et de nouvelles forces. Le principe de l'Hydroxeur® permet un mélange intensif de l'air dans l'eau, l'air y reste emprisonné durant de longues minutes – Effet champagne.

MICROMASSAGE MUSICAL.

Plongez dans le monde des sonorités. Rock, Pop, Classique ou spécialement conçue pour la détente, la musique sera dans tous les cas cristalline. La coque de la baignoire est comme la membrane d'un haut-parleur, elle transmet les sons et vibrations aux baigneurs. La musique est ressentie d'une manière incroyablement intensive – à travers l'ouïe et le corps.

Soyez plus que choyé.

Les Baignoires-Hydroxeur® pour couples apportent davantage: une expérience de Spa exceptionnelle, dont les clients garderont longtemps un bon souvenir, et une rentabilité intéressante pour l'exploitant. Le temps passé à deux est précieux. Toujours plus de couples souhaitent ressentir ensemble les bienfaits des traitements de remise en forme. Les traitements pour couples sont de plus en plus demandés.



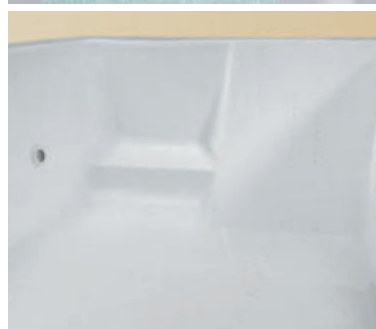
Dimensions Rendezvous

LUMIÈRES DE COULEUR

L'eau du bain est colorée grâce à des projecteurs de couleurs performants, les couleurs spectrales sont pures et sans scintillement. Ces couleurs de l'arc-en-ciel sont stimulantes, régénérantes et revitalisantes. La lumière peut également rester fixée sur la couleur souhaitée.



Par appui sur un bouton, la baignoire se remplit automatiquement au bon niveau et à la bonne température grâce à la robinetterie thermostatique intégrée.



Dans ces baignoires ergonomiques et généreuses les hôtes se détendent dans une position semi-allongée. Un cale-pied intégré assure la sécurité.



Les deux personnes sont assises face à face.



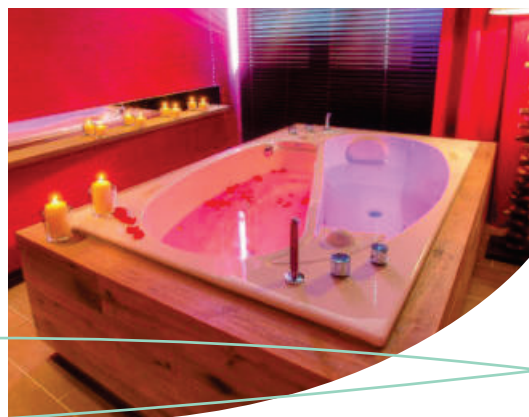
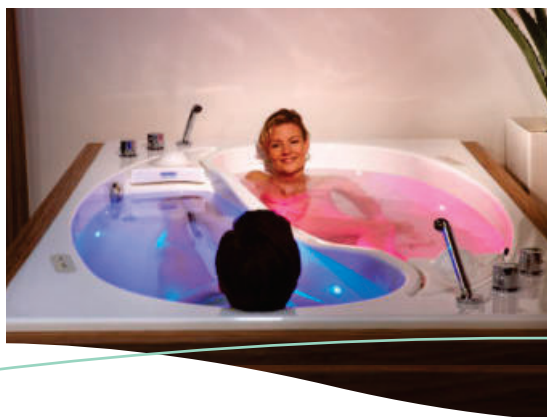
En option, un robinetterie thermostatique supplémentaire assure un remplissage encore plus rapide.

DESIGN RENDEZVOUS.

La baignoire Rendezvous est livrée avec un encadrement spécial, le maître d'œuvre fait adapter et habiller celui-ci sur place par exemple avec un habillage bois ou céramique. La baignoire Rendezvous peut ainsi être personnalisée et s'adapter parfaitement au local: salle de bain privée, salle de soins dans un Centre de Bien-Être, Suite d'un Hôtel.

Baignoire pour deux Yin Yang.

YIN YANG avec habillage bois par le Maître d'Ouvrage.



LE BIEN-ÊTRE À DEUX.

Le temps passé ensemble devient de plus en plus précieux. Les traitements à deux sont souhaités. L'engouement pour les traitements en couple le montre clairement. Néanmoins, les couples ne sont pas les seuls concernés, mais également des amies ou une mère et sa fille, qui veulent apprécier un instant de détente à deux. La baignoire Yin Yang est pour cela la baignoire optimale.

16

ÉQUIPEMENT.

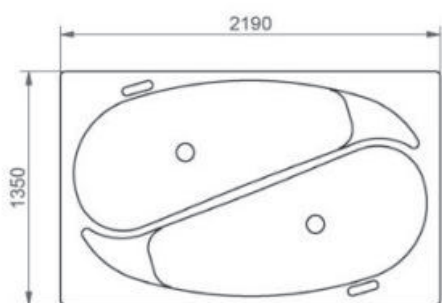
- > Micro massage musical et 8 spots LED pour une lumière colorées, 4 pour chaque vasque.
- > Remplissage automatique indépendant pour chacune des vasques.
- > Les deux baignoires sont équipées chacune d'une robinetterie thermostatique, d'une douchette et d'un excentrique de vidange avec trop plein.

ENSEMBLE MAIS CHACUN SON BAIN.

Chaque baigneur dispose de sa propre eau. Température, additifs de bain et couleur de la lumière peuvent être sélectionnés individuellement. C'est également une solution hygiénique par la séparation de l'eau des baigneurs. Si une personne seule réserve le bain, il suffit de remplir une seule vasque.

La baignoire pour deux Yin Yang, offre à ses hôtes un bain luxueux avec un micromassage musical stimulant et une lumière colorée revitalisante.

Sur demande cette baignoire peut également être équipée de l'hydromassage de type Hydroxeur®.

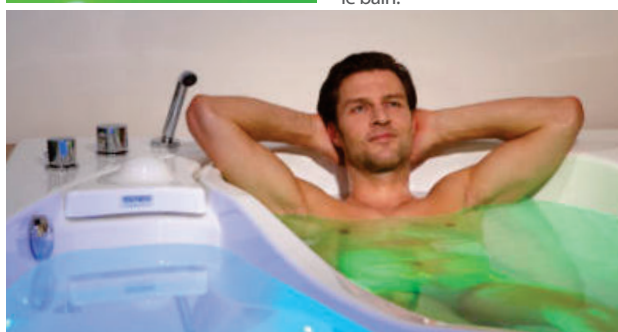


Dimensions Yin Yang



< La tablette emboîtable est un accessoire utile et esthétique

v Pour les personnes de grandes taille cette baignoire offre une ergonomie et un confort de bain optimal. Un repose-pieds intégré assure la sécurité et permet également aux moins grands d'apprécier le bain.



La séparation centrale est abaissée afin de mieux apprécier le plaisir d'un bain pris à deux.

DESIGN.

La baignoire pour couple Yin Yang est livrée avec un cadre de montage spécial, qui permet à celle-ci d'être insérée dans son environnement et habillée suivant les souhaits du Maître d'Oeuvre avec par exemple de la céramique ou du bois. La baignoire pour couple s'adapte ainsi individuellement et parfaitement à l'univers de chaque espace de bien-être.

BAIGNOIRE POUR DEUX YIN YANG.

En option, pour la baignoire Yin Yang, deux poignées sont disponibles pour assurer une sécurité supplémentaire. La forme de la baignoire rappelle le symbole chinois du Yin et du Yang, qui représente des opposées indissociables et complémentaires. La séparation centrale est abaissée afin de mieux apprécier le plaisir d'un bain pris à deux.

BAIGNOIRES Vis à vis & Sole Mio.

VIS À VIS
pour bain à deux ou seul.



MASSAGE PAR ONDES SONORES.

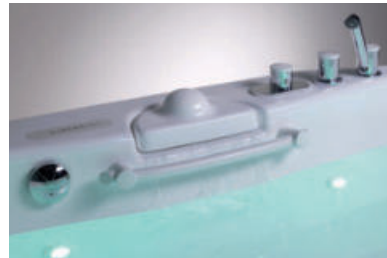
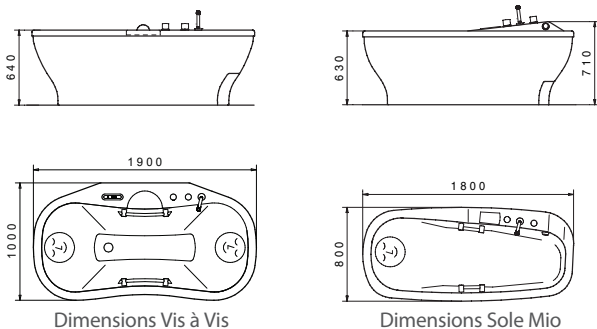
Plongez dans le monde des sonorités. Rock, Pop, Classique ou de relaxation, la musique aura dans tous les cas un son cristallin. La coque de la baignoire est la membrane du hautparleur, elle transmet sons et vibrations à son hôte. La musique est ressentie d'une manière incroyablement intensive – avec l'ouïe mais aussi avec toutes les fibres du corps.

LUMIÈRES DE COULEUR.

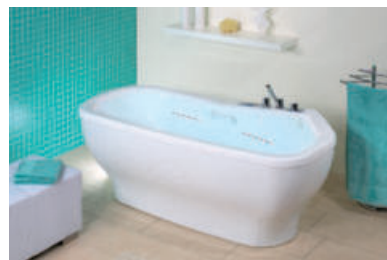
L'eau du bain est colorée grâce à des projecteurs de couleurs performants, les couleurs spectrales sont pures et sans scintillement. Ces couleurs de l'arc-en-ciel sont stimulantes, régénérantes et revitalisantes. La lumière peut également rester fixée sur la couleur souhaitée.

Ressentir le son avec le corps.

Plongez dans le monde des sonorités accompagné par une lumière d'ambiance bienfaisante et respirez des arômes merveilleux. La baignoire Vis à Vis vous propose une combinaison unique de différentes énergies. L'action des ondes sonores et de la chromothérapie provoque un micro-massage effectif de toutes les cellules, organes et parties du corps. L'influence sur l'esprit est également positive. L'ensemble sensitif et locomoteur du baigneur est visiblement activé. La baignoire Vis à Vis accueille une ou deux personnes. La baignoire Sole Mio accueille une seule personne, mais propose les mêmes fonctions.



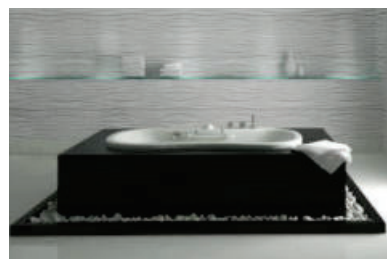
Par appui sur un bouton, la baignoire se remplit automatiquement au bon niveau et à la bonne température grâce à la robinetterie thermostatique intégrée.



Le modèle Sole Mio accueille une personne.



Le modèle Vis à Vis accueille une ou deux personnes.



Finition spéciale en bois pour un projet à Dubaï. Tous les modèles peuvent être livrés avec un cadre permettant un habillage personnalisé.



Douchette spéciale de dispersion pour huiles essentielles, se monte en lieu et place de la douchette standard.

AROMATHÉRAPIE & BAIN À DISPERSION D'HUILE.

Par l'adjonction de produits aromatiques adéquats, l'expérience du bain peut se transformer en un véritable festival des sens. Grâce à la douchette de dispersion d'huile, les huiles essentielles sont dispersées et liées dans l'eau du bain sous forme de millions de très fines gouttelettes.

Les principes actifs des huiles essentielles peuvent ainsi être très facilement captés par la peau. Une peau de velours douce comme de la soie.

Baignoire pour deux Vis à Vis 1000.



UN DESIGN COMPACT ET ÉLÉGANT.

Grâce à ses angles extérieurs vifs, différentes dispositions sont possibles. Pour un placement dans un angle, l'habillage est fourni avec des caches muraux. Alternativement un cadre d'encastrement peut être fourni, celui-ci est adapté sur place et peut être habillé au choix avec par exemple du carrelage ou du bois. La baignoire peut ainsi être personnalisée et adaptée parfaitement à son environnement.

20

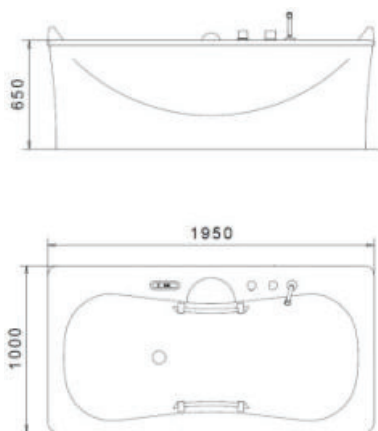
MASSAGE SOUS EAU INTENSIF.

Plongez dans des millions de fins tourbillons d'air et d'eau. Laissez vous masser et oubliez les soucis du quotidien. 80 puissantes buses de massage Hydroxneur® vous transmettent un massage intensif de tout premier ordre. L'air est injecté dans l'eau de manière micro-fine et génère un étonnant effet «Champagne». Une sensation incroyable. (Équipement en option).

Le massage sous eau en option.

La baignoire Vis-à-Vis 1000 a la même forme intérieure que la Vis-à-Vis mais une forme extérieure rectangulaire. Sur demande elle peut être équipée avec 80 puissantes buses de massage Hydroxeur®.

La Vis-à-Vis 1000 diffuse le bien-être dans les spas et les suites d'hôtels, les Instituts de Beauté et de Remise en forme, ou également pour le véritable amateur de bien-être directement dans sa salle de bain personnelle.



Dimensions Vis à Vis 1000



ÉQUIPEMENTS.

- > Avec massage musical et 4 lumières colorées.
- > Remplissage automatique 2 niveaux.
- > Robinetterie de remplissage, thermostat et douchette de Hansgrohe, remplissage par cascade.
- > Excentrique pour l'écoulement et le trop-plein.
- > Massage Hydroxeur® avec 80 puissantes buses (en option).

DETAILS TECHNIQUES.

- > Raccordement électrique: 230 V, 50 Hz.
- > Désinfection par adjonction de granulats de chlore.
- > Repose-pieds intégré dans la forme de la coque et poignées de maintien.
- > Consommation d'eau: bain en solo env. 190 litres, bain en couple: env. 170 litres.
- > Option: éclairage d'ambiance par LED de l'habillage.

Twaèli – Couchette de relaxation.

TWAËLI
Coque supérieure noire, partie inférieure en blanc, coussins gris clair.



COUCHETTE CHAUFFANTE DE RELAXATION.

Un agréable fourmillement coule au travers du corps au rythme de la musique. De doux sons résonnent à l'oreille, des ondes harmonieuses sont perçues par tous les sens et sont transmises à toutes les fibres du corps. Le quotidien disparaît et laisse place à la détente et au bien-être. Sa forme ergonomique vous entraîne vers le plus grand des confort.

POUR LE REPOS ET LE BIEN-ÊTRE.

La couchette par son fascinant facteur de relaxation vous choie à votre convenance: après une séance de sauna, une journée de travail ou tout simplement suivant votre envie. Développée pour les professionnels des Centres de Saunas et de Bien-Être, la couchette Twaèli trouve également sa place dans les luxueux aménagements privés.

Énergie vitale et bien-être.

La couchette Twaëli est, suivant son niveau de finition, un lit de relaxation chauffant ou dans sa version complète offre chaleur et massage musical pour une relaxation du corps et de l'esprit. La musique sélectionnée est diffusée à l'aide de l'installation audio locale. Le son est cristallin et les vibrations sont transmises au lit à l'aide d'une technologie spéciale pour une relaxation profonde et une précieuse sensation de bien-être.

La couchette design Twaëli répond à différentes exigences. Sur demande elle peut également être livrée sans équipement technique, comme simple couchette au design confortable.



La couchette est livrable au choix en blanc ou en noir. Les coussins sont au choix rouge ou gris clair. D'autres coloris de coussins sont possibles sur demande.



La surface lisse et hygiénique de la couchette est en Acrylique de haute qualité et est facile à nettoyer.



Dans le modèle avec massage musical, une commande ergonomiquement disposée et simple d'utilisation permet de contrôler individuellement l'intensité du son et du chauffage.



Le coussin de tête est ajusté en un tour de main, dans une position confortable pour chacun.

Twaëli – couchette chauffante et de relaxation	
Longueur x largeur:	1750 x 820 mm
Hauteur:	420/930 mm
Poids:	70 kg
Charge admise:	200 kg
Raccordement électrique:	230 V, 50 Hz, 150 W

VARIANTES DISPONIBLES.

- > Couchette chauffante: modèle de base avec unité de chauffage.
- > Couchette chauffante et de relaxation: modèle de base avec massage musical.
- > Couchette design: moins-value pour un modèle sans chauffage.

Thermo-Spa & Lady-Spa.

THERMO-SPA
Habillage design unicolore.



THERMO-SPA & LADY-SPA.

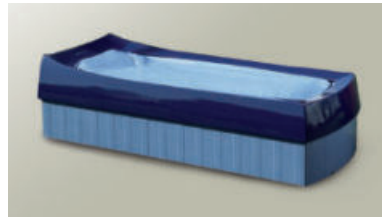
Le Lady-Spa est la version compacte du Thermo-Spa. Ces deux lits de flottaison peuvent être équipés avec les mêmes options. Le Lady-Spa, du fait de ses dimensions réduites, est plus particulièrement destiné aux locaux exigus. Ces lits de flottaison trouvent leur place dans les Spas, les Hôtels, les Centres de Soins et les Instituts.

APPLICATIONS ET BIENFAITS.

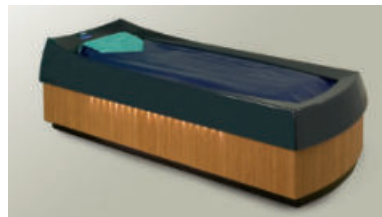
Les lits de flottaison vous donnent une indescriptible sensation d'apesanteur. De plus, suivant les versions, vous bénéficiez d'un massage musical ou d'un massage sur eau à sec. Vous flottez sur/dans de l'eau agréablement chaude, uniquement séparé de celle-ci par un fin et résistant film de séparation. De façon consciente ou non vous vous rappellerez le bien-être et le sentiment de plénitude originel du ventre maternel.

Flotter sur les sonorités.

Flotter – le corps devient léger. Lentement le sentiment d'un état d'apesanteur s'installe. Enveloppé d'une chaleur bienfaisante une sensation de plénitude envahit votre corps et votre esprit. Des douces sonorités pénètrent vos oreilles, des vibrations harmoniques stimulent vos sens. Les douleurs corporelles et les soucis quotidiens s'éloignent. Soyez le bienvenu dans le monde des Thermo-Spa & Lady-Spa de la Maison Trautwein.



Habillage Design bicolore, éclairage extérieur optionnel possible.



Habillage Design avec Bambous, éclairage extérieur optionnel possible.



Habillage standard monochrome.



Habillage standard noir, visuel Carbone.



APPLICATIONS SOFTPACK.

Les lits de flottaison permettent l'application de toutes sortes de produits de soins – depuis des algues, du foin, en passant par du marc jusqu'à de la boue ou du fango. Le client se couche sur le lit rembourré et est recouvert par une couverture légère. La chaleur active la circulation et ouvre les pores. Les principes actifs pénètrent de façon optimale la peau.

DESIGN.

L'habillage Design peut-être adapté de façon personnalisée à l'ambiance de la pièce. De nombreux matériaux et couleurs sont à votre disposition (voir illustrations). Faites nous part de vos souhaits – nous trouverons un moyen de les réaliser.

Thermo-Spa & Lady-Spa.

LADY-SPA
avec habillage standard.



MODULE BIEN-ÊTRE CONCERTO(OPTION).

Ce module parachève l'expérience du bien-être: la musique caresse les oreilles, les ondes sonores massent le corps. Toute l'eau du lit transmet d'agréables vibrations – les ondes sonores peuvent ainsi être entendues et ressenties. Nul besoin de haut-parleurs complémentaires, le corps de la baignoire est le haut-parleur. Une sensation enthousiasmante.

Polyvalent et flexible.

Comme tous les produits de la gamme «Trautwein», les lits de flottaison Thermo-Spa & Lady-Spa, répondent aux plus hautes exigences de qualité.

De nombreux détails bien pensés garantissent, même pour un usage intensif, un maximum de confort. Que ce soit pour des applications thérapeutiques ou cosmétiques, grâce à une technologie aboutie et simple à mettre en oeuvre, les lits de flottaison «Trautwein» peuvent relever tous les défis.

Avec l'option commande > déportée au dessus de la tête, l'utilisateur peut piloter le Thermospa sans l'aide du thérapeute.



Option: matelas de > massage en trois parties.



MODULE DE MASSAGE AQUAJET(OPTION).

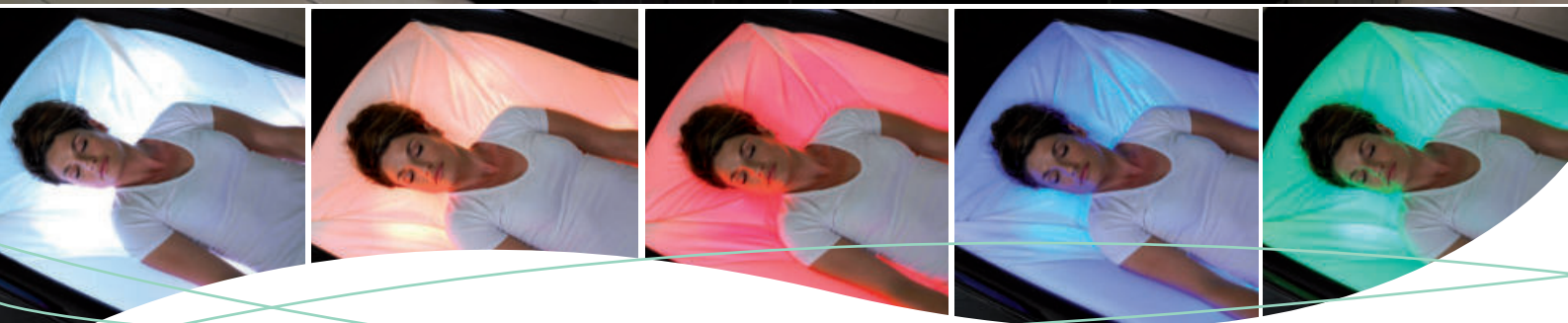
A l'instar d'un masseur professionnel les lits de flottaison vous massent depuis le haut des cuisses jusqu'à la nuque. Des jets d'eau tiède percutent la surface de repos, agissent au travers du film de séparation pour atténuer les contractures.

OPTION MATELAS DE MASSAGE (OPTION).

Ce matelas léger et confortable est tout simplement posé sur le lit de flottaison. Vous pouvez ainsi proposer différents traitements dans la même pièce. Comme le lit se trouve à hauteur de chaise, le client peu aisément monter et descendre du lit. Le réglage en hauteur continu permet un travail confortable en préservant le dos.

Thermo-Spa & Lady-Spa.

THERMO-SPA
avec le module de lumières colorées Aura.



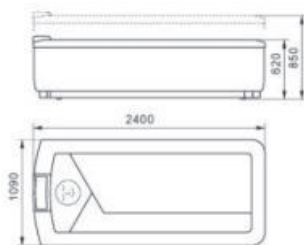
MODULE DE LUMIÈRES COLORÉES AURA (OPTION).

Flotter dans la lumière: avec ce module, des diodes de grande puissance colorent le film de séparation translucide avec toutes les couleurs de l'Arc-en-Ciel. Le client flotte directement dans une lumière colorée énergisante.

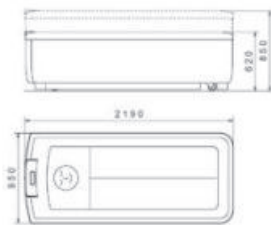
Suivant les envies, la lumière peut être fixée sur la couleur souhaitée ou passer par toutes les couleurs de l'Arc-en-ciel. L'éclairage de couleur spectralement pur et sans scintillement stimule la régénération et la revitalisation. Disponible pour Thermo-Spa & Lady-Spa.

Talents multiples sur surface minimum.

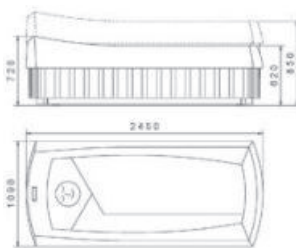
Avec les lits Thermo-Spa & Lady-Spa vous pouvez proposer des soins cosmétiques pour le corps ou des soins d'application de grande qualité. Du fait de leur faible besoin en personnel ils sont également facilement rentables. Le client est choyé et détendu, le personnel peut se consacrer à d'autres tâches. Pour le raccordement une simple prise en 230 Volt suffit.



Dimensions Thermo-Spa
habillage Standard



Dimensions Lady-Spa
habillage Standard



Thermo-Spa habillage Design

Appareil de >
chauffage des
produits.

Lit de flottaison	Thermo-Spa	Lady-Spa
Longeur x Largeur	2450 mm x 1090 mm	2190 mm x 950 mm
Hauteur position basse	620 mm (Ht de chaise)	620 mm (Ht de chaise)
Hauteur position haute	850 mm	850 mm
Poids sans eau / avec eau	230 kg / 580 kg	210 kg / 520 kg
Charge au sol	340 kp/m ²	260 kp/m ²
Raccordement électrique	230 V, 50 Hz, 2500 Watt	
Options	<ul style="list-style-type: none"> > Modul de bien-être Concerto. > Modul de massage AquaJet. > Module lumières Aura. > Éclairage d'ambiance de l'habillage. > Matelas de massage. 	



EFFETS.

- > Échauffement et relaxation de la musculature.
- > Amélioration de la circulation sanguine.
- > Soulagement des articulations, du bassin, de la colonne vertébrale et de la structure du squelette.
- > Diminution des douleurs.

APPAREIL DE CHAUFFAGE DES PRODUITS (OPTION).

Pour le réchauffage et le maintien en température des produits cosmétiques tel que les Algues, les Huiles, les Boues ou pour les Pierres Chaudes. Design élégant du fait de son intégration complète dans le plan de travail. Avec robinet de vidange et commande digitale pour une utilisation confortable.

Le nouveau AquaThermoJet.



MASSAGES EFFICACES POUR LE BIEN-ÊTRE.

32 buses de massage rotatives sont réparties ergonomiquement sur l'ensemble du corps selon 7 zones anatomiques. 3 programmes standards et 9 programmes individuels peuvent être combinés avec 5 intensités de massage. Le client peut choisir son programme de traitement optimal et personnalisé parmi les 60 variantes possibles. Tout simplement – choix du menu et pur plaisir.

FLEXIBLE & SÛR & CONFORTABLE.

Le système d'entraînement des buses, breveté, est simple et fiable. Pendant le traitement le patient peut quitter l'AquaThermoJet à tout moment sans perturber le bon fonctionnement de l'appareil. La faible hauteur (hauteur d'une chaise) permet une montée et une descente confortable de l'appareil. Un appui-tête rond et rembourré est intégré, il garantit un excellent confort. Le dispositif de refroidissement est livré de série.

Hydromassages pour le bien-être.

Les douleurs dorsales et les états de fatigue, dus à un manque d'activité physique et à des tensions trop importantes, sont souvent la cause d'une réduction de la qualité de vie. Les 32 buses de massage rotatives du nouveau AquaThermoJet, réparties ergonomiquement des pieds aux épaules, prodiguent des moments intenses de détente et de bien-être. La surface de repos d'une grande élasticité et les agréables jets d'eau tiède assouplissent la musculature et contribuent au bien-être. Le nouveau AquaThermoJet propose une offre attrayante pour un massage facile et avantageux à tout moment – il est toujours à votre disposition quand vous le souhaitez.



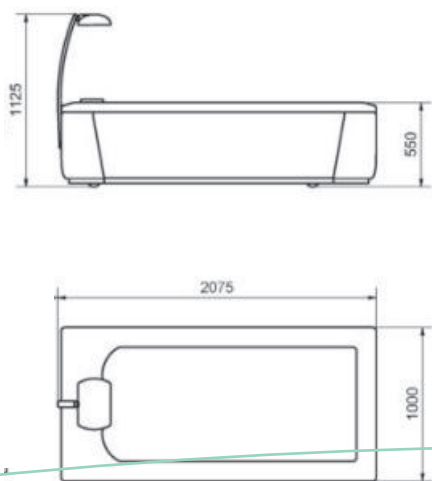
L'utilisateur peut se servir du pupitre de commande en position couché sans l'aide d'un tiers. La commande électronique est facile à comprendre et l'utilisation est d'une extrême simplicité.



Le tableau de commande électronique pivote sur 180°, ce qui permet également au personnel un maniement simple et confortable.



L'écran tactile permet une utilisation aisée de l'AquaThermoJet. Pour chaque programme le traitement ainsi que la fonction sont représentés clairement.



Dimensions AquaThermoJet



DESIGN, LUMIÈRE ET EFFETS.

L'habillage latéral et la surface translucides s'illuminent de toutes les couleurs de l'arc-en-ciel et plongent la pièce dans une lumière d'ambiance stimulante. Le changement de couleur est automatique. Une couleur fixe peut aussi être sélectionnée. L'habillage est disponible en blanc ou en noir.

Le nouveau AquaThermoJet est optiquement très attractif!

POSSIBILITÉS D'UTILISATION.

Le nouveau AquaThermoJet est idéal dans les domaines du bien-être, de la beauté et de la remise en forme. Il peut être connecté à un monnayeur pour une utilisation en libre service. Le nouveau AquaThermoJet est également utilisé avec efficacité pour la détente dans les cabinets médicaux et les établissements de santé.

AquaThermoJet.



AQUAJET-MASSAGE.

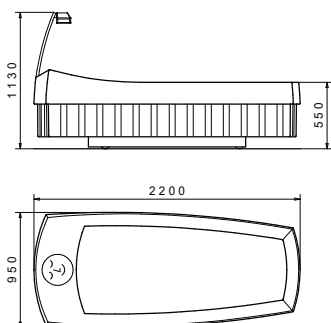
Comme un physiothérapeute l'AquaThermojet masse depuis le haut des cuisses jusqu'à la nuque. Au lieu des mains du thérapeute le client sent des jets d'eau tiède qui agissent au travers du film de séparation. Il expérimente ainsi la force réparatrice de l'eau sans être mouillé. L'AquaThermojet masse à l'aide de plus de 24 buses réparties sur 6 zones anatomiques.

EFFETS.

- > Assouplissement des contractures.
- > Stimulation de la circulation sanguine et du métabolisme.
- > Raffermissment du tissu conjonctif.
- > Stimulation du système lymphatique.
- > Réduction du stress.
- > Augmentation de la sensation de bien-être.

Massage et détente.

L'AquaThermoJet vous convaincra grâce à ses nombreuses possibilités d'utilisation: Il est particulièrement bien adapté aux domaines du bien-être, de la cosmétique ou de la remise en forme où il peut être utilisé avec un monnayeur. Il est également utilisé dans des cabinets médicaux ou de soins, pour la détente, pour effacer les périodes d'attentes, ou pour donner des traitements. Le tableau de commande à écran tactile est facile à utiliser et peut pivoter sur 180°.



Dimensions AquaThermoJet



Habillage monochrome avec éclairage.



Habillage monochrome avec décor bambou et éclairage.



Habillage bicolore.

	Le nouveau AquaThermoJet	AquaThermoJet
Longueur x Largeur x Hauteur	(2075 x 1000 x 550) mm	2200 x 950 x 550 mm
Adapté pour	Persones bis 1,9 m	Grande taille: jusqu'à 2 mètres
Poids sans eau / avec eau	230 kg /480 kg	130 kg /280 kg
Poids au sol	280 kp/m ²	140 kp/m ²

ÉCONOMIE DE PERSONNEL ET RENTABILITÉ.

Grâce au tableau de commande convivial de l'AquaThermoJet, le client est capable d'utiliser l'appareil sans aide. Vous élargissez ainsi votre offre de soins sans besoin de personnel supplémentaire. Suivant le nombre de traitements et votre gamme de prix, votre AquaThermoJet est complètement amorti au bout d'une année.

Table pour massages humides Ergolima.

TABLE POUR MASSAGES HUMIDES ERGOLIMA
Couchette et habillage noirs.



CONFORT POUR LE CLIENT.

- > Appui-tête réglable en continu avec trou visage.
- > Forme ergonomique pour un repos confortable des bras en position ventrale.
- > Montée et descente sur la table aisés et en toute sécurité. La table descend à hauteur de chaise.
- > Couchette généreuse, aussi pour les grands clients.
- > Couchette agréablement chauffée avec régulation.

CONFORT POUR LE THÉRAPEUTE.

- > Réglage de hauteur pour un travail préservant le dos.
- > Commande simple par clavier sur le rebord de la couchette.
- > Les canaux latéraux et trous d'évacuation ainsi que l'inclinaison de la couchette permettent un écoulement rapide de l'eau.

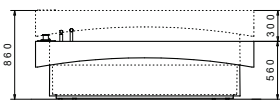
Confort de traitement maximum.

La table pour massages humides Ergolima offre au client un confort incomparable.

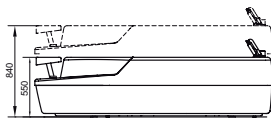
La couchette est chauffée, en position ventrale le client peut confortablement poser ses bras sur le plateau préformé.

L'appui-tête est réglable en hauteur de manière continue et s'adapte de façon optimale aux exigences du client. Celui-ci pourra dès lors apprécier pleinement les différents traitements longs : massage au savon et à la brosse, peelings, Hammam, Pierres Chaudes ou traitements Ayurvédiques. Il reviendra toujours avec plaisir.

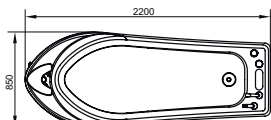
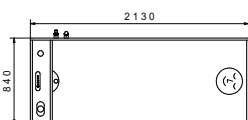
Matériau utilisé pour se lit breveté : Acrylique structuré de haute qualité en blanc ou noir.



Dimensions table pour massages humides Orient avec couchette en granit.



Dimensions Ergolima



Appui-tête réglable en hauteur et repose bras latéraux. Un écoulement au niveau de la tête permet également de recueillir l'huile.



Table de massage Orient-Alima, couchette et habillage blancs.



Table pour massages humides avec partie supérieure en granit. Habillage bambou.



Table de massage avec l'habillage en position haute.

DESIGN.

La table pour massages humides Orient propose de nombreuses options supplémentaires de design. La couchette, en Acrylique structuré, disponible en 4 couleurs, peut également être livrée en différentes variantes de pierres naturelles. Elle peut ainsi parfaitement s'adapter à l'ambiance de votre pièce.

RAFFINEMENT DANS LES DETAILS.

Le socle d'habillage sous la couchette peut être soulevé électriquement par appui sur un bouton.

Optimal pour le nettoyage et l'entretien. En option il est possible d'intégrer sous le lit un générateur de savon.

Douche Vichy-Arc-en-Ciel.

DOUCHE VICHY-ARC-EN-CIEL.



DOMAINES D'APPLICATION.

Le traitement bienfaisant, relaxant et revitalisant par la douche de corps complet à l'aide d'une douche Vichy est de longue tradition. Cette douche est particulièrement valorisée dans le thermalisme et la thalassothérapie mais également de plus en plus dans les centres de bien-être et dans le domaine de la cosmétique.

BIENFAITS .

Le douchage uniforme conduit à une meilleure circulation sanguine périphérique. Il en résulte une augmentation de l'apport en oxygène, une purification et détoxification de la peau et des organes internes. La peau se régénère et se raffermi. L'esprit se détend.

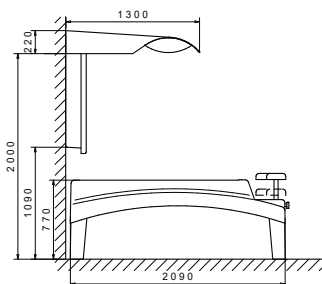
Le plaisir d'une douche vitalisante.

Du fait de son traitement de haute qualité, de sa technique raffinée et de son design unique, la Douche Vichy Arc-en-Ciel propose une toute nouvelle forme de douche.

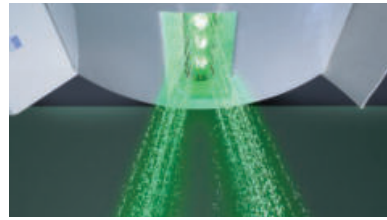
La tête de la douche, équipée de deux rangées de micro-buses, oscille d'avant en arrière et douche le corps des pieds à la nuque.

De fins pinceaux d'eau vous bercent avec un doux ruissellement ou une intensive pluie crépitante.

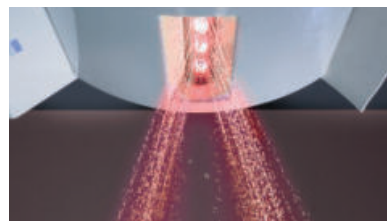
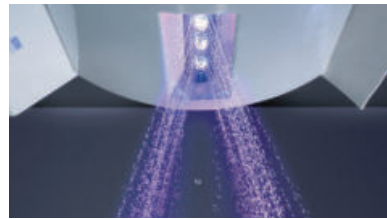
Par l'adjonction automatisée d'éléments actifs (sels dilués ou huiles de soins) la sensation de bien être peut encore être augmentée. L'eau coule sur de scintillants Cristaux Swarovski qui dispersent la lumière colorée sur tout le corps. La douche Vichy Arc-en-Ciel n'utilise pas plus d'eau qu'une baignoire (de 150 à 200 litres par traitement).



Dimensions
Douche Vichy-Arc-en-Ciel



Jets de douche avec lumière colorée.



La table de massage permet un confort optimal sur le ventre et sur le dos. Le protège visage efficace est amovible et réglable.



TABLEAU DE COMMANDE.

Le tableau de commande permet de régler, le temps du traitement, l'adjonction d'additifs et la désinfection. Un thermostat avec protection anti-brûlure assure la sécurité. Avec une commande manuelle le client peut lui-même intégrer des séquences de douche rafraîchissantes, afin de stimuler la circulation sanguine.

TABLE DE DOUCHE VICHY.

La table entièrement en matière synthétique est confortable et adaptée aux milieux humides. La couchette est en Acrylique structuré de haute qualité. Un grand confort est apporté par l'appuie-tête réglable, par le repose bras abaissé et par le protège visage.

Indications finales.

POUR LA PLANIFICATION ET L'EXPLOITATION DES CABINES DE TRAITEMENT POUR LES SPA ET LES CENTRES DE REMISE EN FORME.

PLANIFICATION DES CABINES.

Trouver l'équilibre, entre les cabines ayant des traitements avec des besoins en personnel intensifs et les cabines avec des soins économes en personnel, est la base de la rentabilité de l'installation.

AMÉNAGEMENT DES CABINES.

Sachez créer une atmosphère harmonieuse dans laquelle le client se sentira bien. Une architecture intérieure intelligente peut, avec peu de moyens, arriver à beaucoup. De grandes dépenses pour des revêtements nobles et du mobilier de valeur ne doivent être faites que là où les moyens sont conséquents.

HARDWARE =

ÉQUIPEMENTS DE TRAITEMENTS.

La rentabilité d'une installation de Spa est augmentée par une offre de soins peu intensifs en personnel. Les soins manuels comme les massages ou soins cosmétiques restent la base pour un SPA. Afin d'arrondir les angles et d'augmenter la souplesse des programmes, il est judicieux de disposer en plus d'un lit de flottaison et d'une baignoire d'hydromassage. Cela permet également de proposer des packagés de traitements attractifs.

QUALITÉ DES SOINS.

Ne proposez jamais des soins que votre client peut également faire seul chez lui (et pour beaucoup moins cher). Lorsque vous proposez un bain celui-ci doit se faire dans une baignoire spéciale de remise en forme afin de choyer votre client à l'aide de par exemple un massage sous eau ou un massage musical avec lumières colorées.

RÉCEPTION DU SPA.

Un rôle central est joué par la réception du Spa. Elle doit se situer dans un lieu de passage. Soit sur le chemin de la piscine ou dans l'entrée s'il n'y a pas de piscine. La personne en charge de la réception doit avoir une bonne force de proposition. Par le questionnement des souhaits du client elle doit savoir proposer les traitements encore disponibles. Grâce à l'efficacité des réservations et à une bonne charge de travail du personnel, la réception du Spa assure la quantité et la rentabilité des soins.

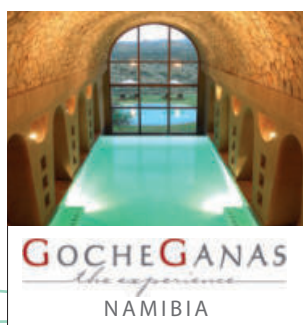
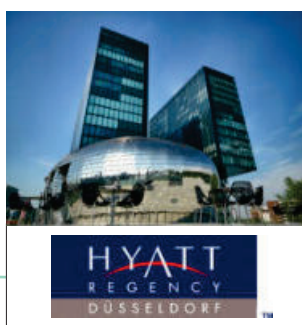
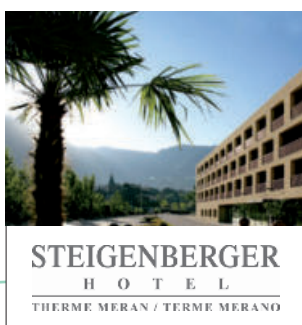
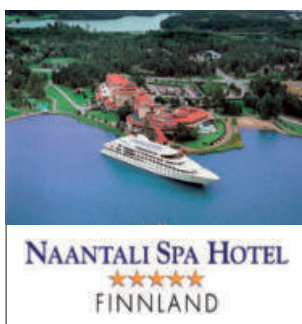
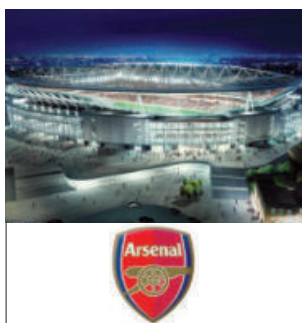
DU PERSONNEL COMPÉTENT.

Avoir des collaborateurs qualifiés est la base pour le bon fonctionnement d'un SPA. Pensez à vous assurer que votre personnel connaisse également bien les traitements et les aie personnellement expérimentés. Ils pourront ainsi les proposer avec conviction.

PUBLICITÉ POUR LE SPA.

Il est judicieux de proposer à un client lors d'une occasion particulière (anniversaire, arrivée à l'Hôtel, réservation d'une prestation) un traitement gratuit. Il peut par exemple s'agir d'un traitement relaxant dans un lit de flottaison (sans traitement cosmétique). Ceci n'engendre pas de coûts additionnels pour le Spa, mais amène le client vers le Spa où il sera aisé de lui proposer d'autres traitements. Il est également possible d'afficher dans des endroits stratégiques des traitements «Last-Minute» pour des soins qui sont encore disponibles.

Mondialement connu et reconnu.



LE MONDE A CONFIANCE EN TRAUTWEIN.

Particulièrement lorsqu'il s'agit de produits de haute qualité dans le domaine du bien-être, de la physiothérapie ou du soin. Les équipements et baignoires «Trautwein» sont mis en oeuvre dans les hôtels, les cabinets médicaux, les établissements de soins et de repos ou chez le particulier. Partout où les personnes veulent pouvoir apprécier un soin de qualité.

Plus de 10.000 clients à travers le monde apprécient notre compétence et notre savoir faire qu'il s'agisse de design ou de la fonctionnalité. «Trautwein» est synonyme de bien-être dans tous les cas. Vous trouverez ci-dessus une sélection de quelques clients internationaux connus qui utilisent des produits Trautwein pour choyer leur clientèle.

Production respectueuse de l'environnement. Made in Germany.

Nous prenons nos responsabilités pour ce qui concerne l'environnement et les générations futures. Notre installation solaire de plus de produit environ 60.000 kWh par an d'énergie verte. Ceci correspond au besoin énergétique de 65 familles de 4 personnes. Nous produisons ainsi largement plus de 70% de nos besoins énergétiques.

En l'an 2000 Trautwein GmbH à même été récompensé par le WWF pour son engagement dans la préservation de l'environnement. Nous faisons par ailleurs toujours attention à l'impact environnemental de nos produits et minimisons nos déchets depuis la conception jusqu'à l'emballage du produit fini.



Trautwein GmbH
Denzlinger Straße 12
79312 Emmendingen
Germany



Tel. +49 (0) 7641/4677-30
Fax +49 (0) 7641/4677-70
info@trautwein-gmbh.com
www.trautwein-gmbh.com

Technique pour les sens.

TRAUTWEIN