

Le luxe avec une technologie solide.

UN DESIGN COMPACT ET ÉLÉGANT.

Grâce à ses angles extérieurs vifs, différentes dispositions sont possibles. Pour un placement dans un angle, l'habillage est fourni avec des caches muraux.

Alternativement un cadre d'encastrement peut être fourni, celui-ci est adapté sur place et peut être habillé au choix avec par exemple du carrelage ou du bois.

La baignoire peut ainsi être personnalisée et s'adapter parfaitement à son environnement.

SÉCURITÉ ET CONFORT.

La sécurité est primordiale. Optionnellement deux poignées de maintien peuvent être montées dans la baignoire Vis à Vis 1000 afin d'en renforcer la sécurité.

Des renforcements encastrés dans la coque servent de repose-pieds pour un bain confortable en solo. Les grands baigneurs apprécieront particulièrement la généreuse profondeur de la coque.

SURFACES LISSES POUR L'HYGIÈNE.

Le corps de baignoire est thermoformé dans notre usine dans un acrylique de grande qualité. Les projecteurs sont encastrés de manière lisse et sans rosette dans le corps de la baignoire.

TECHNOLOGIE POUR LES SENS.

Depuis 1928 le nom Trautwein est synonyme de Qualité, de Fiabilité et d'Innovation. Plus de 15.000 clients à travers 83 pays font confiance à ces Équipements de tout premier ordre. Notre fabrication est respectueuse de l'environnement et a reçu une distinction en l'an 2000 lors de la remise des prix de l'environnement par le WWF. Qualité et minutie – Made in Germany.

Baignoire pour couple Vis à Vis 1000	
Longueur x largeur x hauteur:	1950 x 1000 mm x env. 650 mm
Adaptée pour:	une ou deux personnes
Raccordement électrique:	230 V, 50 Hz
Commandes intelligentes pour:	> Massage musical: on/arrêt/intensité > Chromo thérapie: on/arrêt/rotation > Remplissage autom.: 2 niveaux > Massage Hydroxneur®: marche/arrêt y compris programme de désinfection par adjonction de granulats de chlore (Option).
Commandes intelligentes pour:	> Robinetterie de remplissage, thermostat et douchette de Hansgrohe, remplissage par cascade. > 4 lumières colorées > Excentrique pour l'écoulement et le trop-plein.
Sécurité:	> Poignées et repose-pieds intégrés dans la forme.
Option de design:	> Éclairage extérieur par LED sous le rebord de la baignoire. > Couleur de l'habillage au choix > Cadre d'encastrement pour l'habillage (carrelage ou bois par exemple)
Consommation d'eau:	Bain en solo: env. 190 litres Bain en couple: env. 170 litres.



Baignoire pour couple Vis à Vis 1000.

Vis à Vis 1000 avec habillage, posée librement dans le local.



Trautwein GmbH
Denzlinger Straße 12
79312 Emmendingen
Germany

Tel. +49 (0) 7641/46 77-30
Fax +49 (0) 7641/46 77-70
info@trautwein-gmbh.com
www.trautwein-gmbh.com

Technique pour les sens. **TRAUTWEIN**

Technique pour les sens. **TRAUTWEIN**

Baignoire pour couple Vis à Vis 1000.

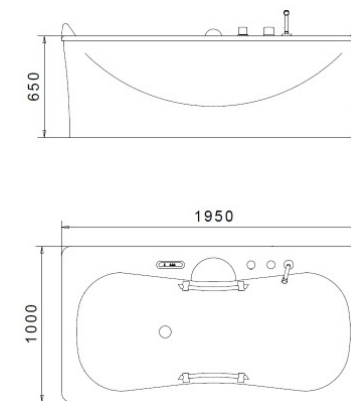
Vis à Vis 1000 avec habillage, variante: posée dans l'angle.



Ressentir le bien-être avec tous ses sens.

La baignoire **Vis à Vis 1000** offre une expérience de bain exceptionnelle et lors d'un seul bain, elle vous choie de manière bienfaisante à l'aide de trois soins de bien-être: Un massage vibratoire musical, des lumières colorées stimulantes dans l'eau et sur demande un massage sous-eau intensif de type Hydroxueur®. Ce bain des sens, positif et bienfaisant, reste longtemps dans la mémoire de ses hôtes et en fait un investissement vite rentabilisé. La Vis à Vis 1000 diffuse le bien-être dans les Spas et les Suites d'Hôtels, les Instituts de Beauté et de Remise en Forme, ou également pour les amateurs de bien-être directement chez eux dans leur installation personnelle.

Vis à Vis 1000 dans une niche avec cadre d'encastrement.



Dimensions Vis à Vis 1000

RÊVE DE BIEN-ÊTRE À DEUX.

Le temps passé ensemble à deux est de plus en plus précieux et une expérience de bien-être vécue ensemble décuple le plaisir. Les couples veulent partager. La tendance vers des baignoires pour deux personnes le montre clairement. Dans la Vis à Vis 1000 même des personnes grande taille peuvent prendre un bain ensemble. La forme ergonomique de la baignoire permet un bain relaxant à deux mais aussi tout seul à l'occasion.

MASSAGE MUSICAL VIBRATOIRE.

Expérimentez le monde des sonorités. Les sonorités sont claires comme du cristal. Le corps de baignoire devient le haut-parleur et transmet les vibrations aux baigneurs. La musique est ressentie avec une intensité incroyable – à travers les oreilles mais aussi par chaque fibre du corps. Vous baignez directement dans la membrane du haut-parleur. L'ensemble des systèmes sensoriels et locomoteurs est stimulés.

LUMIÈRE COLORÉE SOUS L'EAU.

Quatre projecteurs permettent un éclairage sous-marin sans scintillement et spectralement pur. Vous colorez l'eau avec les couleurs stimulantes de l'arc-en-ciel avec des effets régénérants et revitalisants. L'importance de la lumière sur notre organisme est démontrée par les phénomènes de dépression hivernale ou de sentiments printaniers. Ceci ne génère pas seulement la bonne humeur, mais a également une action stimulante sur les processus de guérison.

MASSAGE SOUS-EAU INTENSIF.

Plongez dans des millions de fins tourbillons d'air et d'eau. Laissez vous masser et oubliez les soucis du quotidien. 80 puissantes buses de massage Hydroxueur® vous transmettent un massage intensif de tout premier ordre. L'air est injecté dans l'eau de manière micro-fine et génère un étonnant effet «Champagne». Une sensation incroyable. (Équipement en option).